



EBARA

I

ISTRUZIONI D'USO SUPPLEMENTARI PER LE POMPE 3SF-3LSF-3PF-3LPF CONFORMI ATEX 94/9/CE

GB

SUPPLEMENTARY USER INSTRUCTIONS FOR 3SF-3LSF-3PF-3LPF PUMPS WITH ATEX 94/9/CE CONFORMITY

F

INSTRUCTIONS SUPPLEMENTAIRES D'UTILISATION DES POMPES 3SF-3LSF-3PF-3LPF CONFORMES ATEX 94/9/CE

D

ZUSÄTZLICHE GEBRAUCHSANWEISUNGEN FÜR 3SF-3LSF-3PF-3LPF-PUMPEN GEMÄSS ATEX 94/9/CE

E

INSTRUCCIONES PARA EL USO SUPLEMENTARIO DE LA BOMBA 3SF-3LSF-3PF-3LPF CONFORME ATEX 94/9/CE

CZ

DODATEČNÝ NÁVOD K POUŽITÍ PRO ČERPADLA 3SF-3LSF-3PF-3LPF DLE NORMY ATEX 94/9/CE

SK

DODATOČNÝ NÁVOD K POUŽITIU PRE ČERPADLÁ 3SF-3LSF-3PF-3LPF PODĽA NORMY ATEX 94/9/CE



I

MANUALE D'ISTRUZIONE ALL'USO E ALLA MANUTENZIONE

GB

USE AND MAINTENANCE INSTRUCTIONS MANUAL

F

MANUEL D'INSTRUCTION POUR L'EMPLOI ET L'ENTRETIEN

D

ANLEITUNGSHANDBUCH FÜR GEBRAUCH UND WARTUNG

E

MANUAL DE INSTRUCCIONES DE EMPLEO Y MANTENIMIENTO

CZ

NÁVOD NA MONTÁŽ A ÚDRŽBU

SK

NÁVOD NA MONTÁŽ A ÚDRŽBU

**MANUALE D'ISTRUZIONE ALL'USO E ALLA
MANUTENZIONE**
DA CONSERVARE A CURA DELL'UTILIZZATORE

**1. DATI DI IDENTIFICAZIONE
COSTRUTTORE E DELLA
POMPA (da CE 98/97 p.1.7.4.a)**

1.1 DATI COSTRUTTORE

EBARA PUMPS EUROPE S.p.A.

Direzione di stabilimento *Sede Legale*
Via Pacinotti, 32 **Via Campo Sportivo, 30**
36040 BRENDOLO (VI) ITALIA **38023 CLES (TN) ITALIA**
Telefono: 0444/706811 Telefono: 0463/660411
Telefax: 0444/706950 Telefax: 0463/422782
Telex: 480536

1.2. DATI POMPA

Denominazione:
POMPE 3SF-3LSF-3PF-3LPF CONFORMI ATEX
94/9/CE
Modello:
3SF-3LSF-3PF-3LPF
Anno di costruzione:
VEDERE TARGHETTA POMPA

2. PREMESSA

Queste istruzioni di sicurezza si riferiscono all'installazione, all'uso e alla manutenzione delle pompe 3SF, 3LSF, 3PF e 3LPF (fornite senza motore) per l'utilizzo in luoghi in presenza di atmosfera potenzialmente esplosive.

L'apparecchio combinato (motore+pompa) è conforme alla direttiva ATEX solo nel caso in cui la singola pompa e il relativo motore elettrico sono omologati (certificati) secondo tale direttiva. Diversamente l'insieme non può essere considerato idoneo per l'uso in zone con pericolo di esplosione.

NOTA BENE

Queste istruzioni devono essere osservate in aggiunta alle avvertenze riportate nel manuale d'uso relativo alle pompe in oggetto.

Un'installazione non corretta può essere causa di situazioni di pericolo, quindi la pompa non può più essere considerata idonea per l'uso in zone con pericolo di esplosione.

I nostri prodotti 3SF, 3LSF, 3PF e 3LPF devono essere montati solamente da personale qualificato ed autorizzato. Il personale addetto al montaggio e alla manutenzione deve necessariamente essere istruito ed avere un'adeguata formazione in materia di atmosfera potenzialmente esplosiva.

La messa in esercizio e la manutenzione devono rispettare le indicazioni di collegamento, le norme e le prescrizioni qui di seguito riportate.

Tali prescrizioni devono essere messe a conoscenza e rese disponibili al personale che utilizza il prodotto.

3. INDICE

1. DATI DI IDENTIFICAZIONE COSTRUTTORE E DELLA POMPA	pag. 2
2. PREMESSA	pag. 2
3. INDICE	pag. 2
4. INSTALLAZIONE DI POMPE	pag. 2
5. DATI DI TARGA RIGUARDANTE LA SICUREZZA	pag. 3
6. COLLEGAMENTO DI TERRA	pag. 4
7. INSTALLAZIONE	pag. 4
8. MANUTENZIONE E RIPARAZIONE	pag. 5
9. DICHIARAZIONE DI CONFORMITÀ	pag. 32

4. INSTALLAZIONE POMPE

**4.1. IDONEITA' DELLA POMPA AL LUOGO DI
INSTALLAZIONE**

Qualora la pompa sia utilizzata in aree con pericolo di esplosione, si deve verificare che la stessa sia idonea alla classificazione della zona ed alle caratteristiche delle sostanze infiammabili presenti sull'impianto.

I requisiti essenziali di sicurezza contro il rischio di esplosione nelle aree classificate sono fissati dalle direttive europee 94/9/CE del 23 marzo 1994 (per quanto riguarda le apparecchiature) e 1999/92/CE del 16 Dicembre 1999 (per quanto riguarda gli impianti). I criteri per la classificazione delle aree con rischio di esplosione sono dettati dalle norme EN 60079-10 e EN 1127-1.

**4.2. LUOGHI CON PRESENZA DI GAS, VAPORI
O NEBBIE INFIAMMABILI**

In base alle disposizioni tecniche e legislative la scelta del tipo di pompa deve tener conto dei

seguenti fattori:

- Classificazione del gruppo: miniere (gruppo I), impianti di superficie (gruppo II);
- Classificazione della zona: 0, 1, 2 (per le quali sono idonee apparecchiature rispettivamente di categoria 1, 2, 3);
- Caratteristica delle sostanze infiammabili presenti sottoforma di gas, vapori e nebbie;
- Classe di temperatura: T1, T2, T3, T4, T5, T6 (definisce la temperatura di accensione dei gas).

5. DATI DI TARGA RIGUARDANTE LA SICUREZZA

Nella targa standard i dati riportati sono quelli funzionali; nella targa supplementare (applicata sul casing) ci sono le informazioni necessarie in riferimento all'utilizzo in luoghi con pericolo di esplosione.

5.1. DESCRIZIONE TARGHETTA SUPPLEMENTARE (FIG. 1)

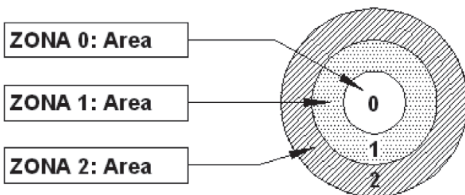
- 1) Modello pompa;
- 2) Numero di serie (il numero di serie identifica il luogo di produzione, la data e il numero progressivo);
- 3) Codice della pompa;
- 4) Marcatatura supplementare:

5.2. DESCRIZIONE MARCATURA SUPPLEMENTARE



marcatatura comunitaria relativa alla protezione contro l'esplosione (in ottemperanza con la DIN 40012 Appendice A).

II 2 G pompa per impianti di superficie (gruppo II) con presenza di gas (G), vapori o nebbie di **categoria 2**, idonea per **zona 1** e con ridondanza per **zona 2**.



ZONA 0

Area in cui un'atmosfera esplosiva, composta

da mix di gas o vapori, è presente sempre o per lunghi periodi

ZONA 1

Area in cui è possibile che, in servizio normale, si formi un'atmosfera esplosiva di gas o vapori

ZONA 2

Area in cui è difficile che, in servizio normale, si formi un'atmosfera esplosiva composta da mix di gas o vapori e in cui, tale evenienza, può sussistere solo per un breve periodo.

In uno stabilimento, il responsabile è tenuto a definire le zone in cui possono formarsi atmosfere esplosive, o scegliere gli apparecchi adatti alle zone e controllare le condizioni di installazione, manutenzione e di funzionamento;

EEx simbolo riferito a pompe progettate e prodotte in accordo con gli standard normativi Europei;

c k b questi simboli letterali specificano il tipo di protezione;

In particolare

c – sicurezza costruttiva.

k – protezione per immersione in liquido (è un modo di protezione in cui le sorgenti di innesco sono rese inefficaci o separate dall'atmosfera esplosiva, immergendole in un liquido di protezione).

b – protezione tramite controllo delle sorgenti di innesco.

IIC gruppo sostanze;

T2 to T4 resp. classi di temperatura della pompa (massima temperatura sulla superficie interna ed esterna della pompa che deve essere inferiore a quella di accensione dell'atmosfera in cui sono presenti gas, vapori e nebbie) idonea alla corrispondente classe di temperatura del gas. Pertanto l'utilizzatore dovrà processare fluidi in temperatura, conformemente a tale classificazione tenendo in considerazione le indicazioni del manuale in oggetto e le disposizioni normative vigenti;

8000319205 numero di registrazione del deposito del fascicolo tecnico.

5.3. NOTE

- Le pompe in categoria **2G** sono idonee per le zone 1 e 2;
- Le pompe con una data classe di temperatura sono idonee anche per tutte le sostanze con classe superiore (ad esempio le pompe con classe di temperatura **T4** sono idonee anche per sostanze con classe di temperatura T3, T2, T1) ovviamente nei limiti di funzionamento specificati nel manuale;
- Le pompe antideflagranti sono previste per servizio con temperatura ambiente nel campo **-20÷40°C** e atmosfere con pressioni a 0.8 a 1.1 bar;
- **Viscosità massima** ammessa dal fluido: **30 mm²/s** (dimensionare opportunamente il motore);
- Il sistema di protezione indicato dalla sigla c k b risulta indispensabile qualora sia necessario un prodotto di categoria 2. Allorché risulti sufficiente per l'applicazione una pompa di categoria 3 non è necessaria la prescrizione di montare un dispositivo per il controllo del livello del fluido (paragrafo **7.2** – Precauzioni per evitare il funzionamento contro la marcia a secco). Pertanto decade la protezione tramite controllo delle fonti d'innescio ("b");
- Le pompe marcate per essere usate in presenza di gas del gruppo C possono essere impiegate per gas dei gruppi A o B. La classificazione dei gas e dei vapori è in accordo ai valori MESG (inestizi sperimentali massimi di sicurezza) secondo la EN 50014.

6. COLLEGAMENTO DI TERRA

La continuità delle parti metalliche è garantita e la FIG. 2 indica ove effettuare la messa a terra della pompa.

7. INSTALLAZIONE

7.1. PRECAUZIONI PER EVITARE IL DISALLINEAMENTO DELLE PARTI IN MOVIMENTO

Per evitare disallineamenti delle parti in movimento durante l'installazione e nel corso della vita della pompa attenersi alle indicazioni riportate nel libretto istruzione al paragrafo "INSTALLAZIONE".

7.2. PRECAUZIONI PER EVITARE IL FUNZIONAMENTO A SECCO E ROTTURE DELLA TENUTA MECCANICA

Per evitare possibili surriscaldamenti della tenuta meccanica e conseguenti rotture bisogna assicurarsi che essa sia sempre lubrificata durante il suo funzionamento.

Deve quindi essere evitata una diminuzione del livello del fluido all'interno della pompa ed a maggior ragione funzionamenti anomali quale la marcia a secco, mediante l'applicazione di dispositivi di sicurezza.

Questi dispositivi di sicurezza, nel rispetto dei requisiti essenziali previsti dalla Direttiva Europea 94/9 CE, devono essere ricoperti da certificato e correttamente scelti nel modo di protezione contro l'esplosione.

Ad esempio, dispositivi idonei al tale scopo sono realizzati dalla ditta Endress+Hauser (se qualche punto non fosse chiaro contattate EBARA Pumps Europe S.p.A.).

LE FIGURE 3 e 4 illustrano come montare dei dispositivi di controllo del livello (figura 3 sensore conduttivo, figura 4 sensore a diapason).

I dispositivi di controllo di livello devono essere collegati con la relativa centralina che in caso di assenza del fluido blocca la pompa (le indicazioni di settaggio e i collegamenti della centralina sono rimandati al suo specifico libretto istruzioni).

7.3. POMPA CON FUNZIONAMENTO CON VALVOLA DI MANDATA OSTRUITA / CHIUSA

In FIGURA 5 è illustrato lo schema di montaggio del misuratore di portata (**Mp**) che deve essere montato in mandata affinché blocchi la pompa (**P**) quando la portata scende al di sotto del 5% dal punto di massimo rendimento. In questo caso lo sgancio del contatto elettrico (**C**) dovrà portare in condizione di sicurezza la pompa, togliendole la tensione elettrica di alimentazione.

Tale valore garantisce il rispetto della classe di temperatura sulle superfici interne ed esterne della pompa.

7.4. DANNEGGIAMENTO PER NON COMPATIBILITÀ CHIMICA TRA FLUIDO E COMPONENTI

Verificare la compatibilità chimica tra il fluido e le parti costituenti la pompa.

7.5. CAVITAZIONE

È importante controllare sempre il corretto dimensionamento della pompa (pertanto è indispensabile verificare dalle curve di NPSH il valore richiesto

dalla pompa; le curve sono reperibili nei cataloghi generali di prodotto).

7.6. FLUIDI IN TEMPERATURA

Nella TAB. 2 è indicata la massima temperatura ammessa dal fluido in funzione della classe di temperatura (questi valori sono ammessi rispettando le condizioni espresse al punto 5.3 NOTE).

È importante, per garantire la massima temperatura del fluido, montare un dispositivo di lettura. Qualora sia superato il valore limite espresso dalla TAB. 2, un'apparecchiatura di sgancio dovrà portare la pompa nello stato di spegnimento.

Lo strumento di misura della temperatura deve essere conforme alla norma UNI EN 13463-1 (categoria 4 della Direttiva Macchine) con marcatura ATEX coerente a quella della pompa, mentre la centralina che garantisce l'intervento in caso di superamento dei limiti dovrà essere FAILURE SAFE.

TAB.1: Classificazione della massima temperatura di superficie per gli apparecchi del gruppo II G (in accordo alla norma EN 13463-1)

Classe di temperatura	Massima temperatura di superficie della pompa [°C]	Temperatura accensione di mix di gas o vapori (°C)
T1	450	>450
T2	300	>300
T3	200	>200
T4	135	>135
T5	100	>100
T6	85	>85

TAB. 2: Massima temperatura del fluido in accordo alla classe di temperatura

Massima temperatura del fluido [°C]	Classe di temperatura
90 (110 per la versione per alta temperatura)*	T1
90 (110 per la versione per alta temperatura)*	T2
90 (110 per la versione per alta temperatura)*	T3
80	T4

*Dato tecnico riportato nel Manuale all'uso e alla manutenzione del prodotto della famiglia 3SF, 3LSF, 3PF e 3LPF.

8. MANUTENZIONE E RIPARAZIONE

Per le prescrizioni di manutenzione e di riparazione occorre attenersi a quanto indicato nel libretto di istruzione.

Un'ulteriore prescrizione è rivolta alle operazioni di pulizia della pompa che non devono mai essere effettuate con panni secchi (strofinamenti con panni secchi e non umidi quali ad esempio tessuti di poliammide pura o cotone possono provocare scariche elettriche).

Alcuni modelli di pompe hanno i cuscinetti. I cuscinetti non necessitano di manutenzione; ad una temperatura di 40°C le ore di servizio sono 10.000.

Come per la sostituzione o il controllo della tenuta anche per il cuscinetto l'utilizzatore deve obbligatoriamente rivolgersi al rivenditore o al servizio assistenza.

Verificare in funzione delle condizioni operative che il rapporto di compressione sia inferiore al limite di autocombustione del fluido processato.

Un corretto allineamento del motore è indispensabile per prevenire vibrazioni e guasti ai cuscinetti.

**USE AND MAINTENANCE INSTRUCTIONS
MANUAL**
TO BE KEPT BY THE USER

**1. MANUFACTURER AND
ELECTRO PUMP
IDENTIFICATION DATA**

1.1 MANUFACTURER DATA

EBARA PUMPS EUROPE S.p.A.

Head office and factory *Legal office*
Via Pacinotti, 32 **Via Campo Sportivo,**
30
36040 BRENDOLA (VI) ITALIA **38023 CLES (TN) ITALIA**
Telephone: 0444/706811 Telephone: 0463/660411
Telefax: 0444/706950 Telefax: 0463/422782
Telex: 480536

1.2. PUMP DATA

Description:
3SF-3LSF-3PF-3LPF PUMPS WITH ATEX 94/9/
CE CONFORMITY
Model:
3SF-3LSF-3PF-3LPF
Year of manufacture:
SEE PLATE ON THE PUMPE

2. INTRODUCTION

These safety instructions refer to the installation, operation and maintenance of 3SF, 3LSF, 3PF and 3LPF pumps (**supplied without motor**) for use in areas with potentially explosive atmospheres. **Combined unit (motor+plus) is in accordance with the ATEX Directive just when the pump and the relative motor are approved ATEX. Otherwise the unit can not be used in areas where it is present the danger of explosions.**

NOTE

These instructions must be followed, together with the warnings given in the pump user manual.

Danger situations can arise if the pump is installed incorrectly, therefore it can no longer be considered as ideal for use in areas where the danger of explosion exists.

Our 3SF, 3LSF, 3PF, 3LPF product should only be assembled by qualified and authorised personnel. The personnel in charge of assembly and maintenance must be instructed and have suitable training regarding potentially explosive areas. Pump use and maintenance operations must respect the connection indications, norms and regulations that follow. These regulations must be made known and available to those who use the product.

3. INDEX

1. MANUFACTURER AND ELECTRO -PUMP IDENTIFICATION DATA	page 6
2. INTRODUCTION	page 6
3. INDEX	page 6
4. PUMP INSTALLATION	page 6
5. PLATE DATA REGARDING SAFETY	page 7
6. EARTH CONNECTIONS	page 8
7. INSTALLATION	page 8
8. MAINTENANCE AND REPAIRS	page 9
9. DECLARATION OF CONFORMITY	page 33

4. PUMP INSTALLATION

**4.1. SUITABILITY OF THE PUMP IN THE
INSTALLATION AREA**

If the pump is used in areas where the danger of explosion exists, make sure it is suitable for area classification and the characteristics of the flammable substances present in the plant. The essential safety requisites against the risk of explosion in classified areas are dictated by the 94/9/CE European directive dated 23 March 1994 (regarding apparatus) and the 1999/92/CE directive dated 16 December 1999 (regarding plants). The classification criteria of areas where the risk of explosion exists are dictated by the EN 60079-10 and EN 1127-1 norms.

**4.2. AREAS WHERE GAS, VAPOUR OR FLAM-
MABLE CLOUDS ARE PRESENT**

According to technical and legal dispositions, the following factors must be taken into consideration when selecting the type of pump to be used:

- Group classification: mines (group I), surface systems (group II);
- Area classification: 0, 1, 2 (for which apparatuses

- of categories 1, 2, 3 respectively are suitable);
- Characteristics of the flammable substances present in the form of gas, vapour and clouds;
 - Temperature class: T1, T2, T3, T4, T5, T6 (defines the gas ignition temperature).

5. PLATE DATA REGARDING SAFETY

The standard plates give operational data, while the supplementary plate gives information necessary for use in areas where the danger of explosion exists.

5.1. DESCRIPTION OF THE SUPPLEMENTARY PLATE (FIG. 1)

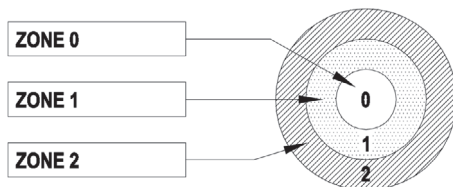
- 1) Pump model;
- 2) Serial number (the serial number identifies the place of production, the date and the progressive number);
- 3) Pump code;
- 4) Supplementary markings:

5.2. DESCRIPTION OF THE SUPPLEMENTARY MARKINGS USED



Community marking regarding protection against explosion (in accordance with DIN 40012 Appendix A).

II 2 G pump for surface systems (group II) with the presence of **category 2** gases (G), steam or clouds, suitable for **area 1** and for additional emissions into **area 2**.



ZONE 0

Area in which an explosive atmosphere, made up of a mixture of gases or vapours, is present constantly or for long periods.

ZONE 1

Area in which an explosive atmosphere of gas or vapour can form in normal working conditions.

ZONE 2

Area in which an explosive atmosphere made up of

a mixture of gases or vapours would form with difficulty. Should such a mixture appear in this area, however, it would last for a short period only.

In plants, the person in charge must define the areas in which explosive atmospheres can form, or select apparatuses that are suitable for the areas and check the installation, maintenance and operation conditions;

EEx symbol which refers to pumps designed and produced in accordance with European norm standards;

c k b these letters specify the type of protection;

In particular

c – production safety.

k – protection by immersion into liquid (the ignition sources are emerged into a protective liquid in order to render them inefficient or remove them from the explosive atmosphere).

b – protection by ignition source control.

IIC substance group;

T2 to T4 resp. Pump temperatures classification (the maximum temperature of the internal and external surface of the pump must be lower than the ignition temperature of the atmosphere in which the gases, vapours or clouds are present) suitable for the corresponding gas temperature classification. The user must therefore process fluids at a temperature that is in conformity with this classification, keeping in mind the indications given in the relative manual and by current legislations;

8000319205 registration number of the technical document storage area.

5.3. NOTES

- The pumps in category **2G** are suitable for areas 1 and 2;
- Pumps with a given temperature class are also suitable for all higher class substances (for example pumps with a temperature classification of **T4** are also suitable for substances with T3, T2, T1 temperature classification) but evidently within

the operation limits specified in the manual;

- Explosion-proof pumps should be used in areas where the surrounding temperature is from **-20 to 40°C** and the atmospheric pressure is from 0.8 to 1.1 bar;
- **Maximum viscosity** of the fluid permitted: **30 mm²/s** (opportunistically sizing the motor);
- The protection system indicated by the letters **c k b** is indispensable in all cases where a category 2 product is necessary. Although a category 3 pump is sufficient, a device for controlling the fluid level is not necessary (paragraph **7.2** – Precautions for avoiding dry running). Protection by ignition source control can therefore not be used (“b”);
- Pumps marked for use in the presence of group C gases can be used with group A or B gases. Gas and vapour classification is in accordance with the MESH values (maximum experimental safe gap) in conformity with EN 50014.

6. EARTH CONNECTIONS

Continuity of the metal parts is guaranteed, and FIG. 2 indicates where the pump should be earthed.

7. INSTALLATION

7.1. PRECAUTIONS FOR AVOIDING MISALIGNMENT OF THE MOVING PARTS

To avoid misaligning the moving parts during installation and during the life of the pump, follow the indications given in the “INSTALLATION” paragraph of the instruction manual.

7.2. PRECAUTIONS FOR AVOIDING DRY RUNNING AND BREAKAGE OF THE MECHANICAL SEAL

To prevent the mechanical seal from breaking, ensure that it is always lubricated while it works. A reduction of the level of the liquid inside the pump and especially irregular operations such as dry running must be avoided through the use of safety devices.

In order to respect the essential requisites dictated by European Directive 94/9 CE, these safety devices must be certified and the protection method used against explosions must be selected correctly.

As an example, devices ideal for this purpose are made by Endress+Hauser (if any point is not clear, please contact EBARA Pumps Europe S.p.A.). FIGURES 3 and 4 illustrate how to assemble the level control devices onto the relative switchboard, which blocks the pump when there is no fluid (indications on how to connect and set the switchboard are given in the specific instruction manual).

7.3. PUMP OPERATION WITH AN OBSTRUCTED/CLOSED DELIVERY VALVE

FIGURE 5 shows the assembly drawing of the flow rate measurer (**Mp**) which must be assembled at delivery so that the pump (**P**) blocks when the flow rate falls below 5% of the maximum return point. In this case the electric contact (**C**) deactivates/activates, disconnecting the electric power supply and rendering the pump safe. This value guarantees respect of temperature classification on the internal and external surfaces of the pump.

7.4. DAMAGE CAUSED BY CHEMICAL NON COMPATIBILITY BETWEEN LIQUID AND COMPONENTS

Check the chemical compatibility between the fluid and the pump parts.

7.5. CAVITATION

It is important to always check correct pump sizing (therefore it is essential to verify the value needed by the pump using the NPSH curves. These curves can be found in the product general catalogues).

7.6. HOT FLUIDS

TAB. 2 gives the maximum temperature that the fluid can reach in each temperature classification (these values are permitted respecting the conditions expressed in point 5.3 NOTES).

It is important to install a reading device in order to guarantee the maximum temperature of the fluid. Should the limit value indicated in TAB. 2 be exceeded, a release apparatus should switch the pump off.

The temperature measuring instrument must be in conformity with the UNI EN 13463-1 norm (category 4 of the Machines Directive) and carry an ATEX marking that is compatible with that of the pump. The switchboard which guarantees inter-

vention when the limit values are exceeded must be FAILURE SAFE.

TAB.1: Classification of the maximum surface temperature for apparatuses belonging to group II G (in accordance with the EN 13463-1 norm)

Temperature classification	Maximum pump surface temperature [°C]	Gas or vapour mix ignition temperature [°C]
T1	450	>450
T2	300	>300
T3	200	>200
T4	135	>135
T5	100	>100
T6	85	>85

TAB. 2: Maximum temperature of the fluid in accordance with the temperature classification

Maximum temperature of the fluid [°C]	Temperature classification
90 / 110 *	T1
90 / 110 *	T2
90 / 110 *	T3
80	T4

*) Technical datum given in paragraph of the User and Maintenance Manual of the product 3SF-3-LSF-3PF-3LPF.

8. MAINTENANCE AND REPAIRS

Please refer to paragraph of the instruction booklet for information on maintenance and repairs.

In addition, the pump must never be cleaned using dry cloths (rubbing with dry cloths made of pure polyamide material or cotton, for example, can cause electric discharges).

Some pump models have a bearing on the joint. No maintenance needs to be carried out on the bearings, which should work for 10,000 hours at a temperature of 40°C without problems.

When replacing or controlling the bearings, the user must contact the retailer or the help service. The same is true for the seal.

Verify, proportionally to the operation conditions, that the compression ratio is lower than the spon-

taneous ignition limit of the processed fluid.

Correct motor alignment is indispensable for preventing vibrations and faulty bearings.

MANUEL D'INSTRUCTION POUR L'EMPLOI ET L'ENTRETIEN À CONSERVER PAR L'UTILISATEUR

1. DONNEES D'IDENTIFICATION DU CONSTRUCTEUR ET DE L'ELECTROPOMPE

1.1 DONNEES DU CONSTRUCTEUR

EBARA PUMPS EUROPE S.p.A.

Direction usine *Siège légal*
Via Pacinotti, 32 **Via Campo Sportivo,**
30
36040 BRENDOLA (VI) ITALIA **3 8 0 2 3**
CLES (TN) ITALIA
Téléphone: 0 4 4 4 / 7 0 6 8 1 1
Téléphone: 0463/660411
Telefax: 0444/706950 Telefax: 0463/422782
Telex: 480536

1.2. DONNEES DE POMPE

Désignation:
POMPES 3SF – 3LSF – 3PF – 3LPF CONFORMES ATEX 94/9/CE
Modèle:
3SF – 3LSF – 3PF – 3LPF
Année de construction:
VOIR PLAQUE ÉLECTROPOMPE

2. INTRODUCTION

Ces instructions de sécurité concernent l'installation, l'utilisation et l'entretien des pompes 3SF, 3LSF, 3PF et 3LPF (**fournies sans moteur**) à utiliser dans des lieux en présence d'atmosphères potentiellement explosives.

L'appareil (moteur+pompe) suit les directives ATEX seulement si la pompe et le moteur électrique relatif sont homologués (certifiés) selon cette directive là.

Au contraire tout l'appareil ne peut pas être considéré apte pour l'utilisation près de places qui présentent danger d'explosion.

NOTA BENE

Ces instructions doivent être observées en plus des avertissements se trouvant dans le manuel d'utilisation relatif à ce type de pompe.

Une installation non correcte peut être la cause de situations de danger, et par conséquent la pompe ne peut plus être considérée comme appropriée pour l'utilisation dans des zones avec danger d'explosion.

Notre produit 3SF, 3LSF, 3PF et 3LPF doit être monté exclusivement par du personnel qualifié et autorisé. Le personnel chargé du montage et de l'entretien doit avoir nécessairement une formation complète en matière d'atmosphère potentiellement explosive.

La mise en service et l'entretien doivent respecter les indications de branchement, les normes et les prescriptions indiquées ci-après.

Ces prescriptions doivent être connues par le personnel utilisant le produit 3SF, 3LSF, 3PF et 3LPF et être facilement disponibles.

3. INDEX

1. DONNEES D'IDENTIFICATION DU CONSTRUCTEUR ET DE L'ELECTROPOMPE	pag. 10
2. INTRODUCTION	pag.10
3. INDEX	pag.10
4. INSTALLATION DE POMPES	pag.10
5. DONNEES DE LA PLAQUETTE CONCERNANT LA SECURITE	pag.11
6. BRANCHEMENT DE TERRE	pag.12
7. INSTALLATION	pag.12
8. ENTRETIEN ET REPARATION	pag.13
9. DECLARATION DE CONFORMITE	pag.34

4. INSTALLATION DE POMPES

4.1. COMPATIBILITE DE LA POMPE AVEC LE LIEU D'INSTALLATION

Pour utiliser la pompe dans des endroits avec danger d'explosion, il faut vérifier que celle-ci soit appropriée à la classification de la zone et aux caractéristiques des substances inflammables présentes dans l'installation.

Les qualités requises essentielles de sécurité contre le risque d'explosion dans les aires classifiées sont fixées par les directives européennes 94/9/CE du 23 mars 1994 (pour ce qui concerne les appareils) et 1999/92/CE du 16 décembre 1999 (pour ce qui concerne les installations). Les critères de classification des

aires avec risque d'explosion sont dictés par les normes EN 60079-10 et EN 1127-1.

4.2. LIEUX AVEC PRESENCE DE GAZ, VAPEURS OU BROUILLARDS INFLAMMABLES

Sur la base des dispositions techniques et législatives, le choix du type de pompe doit tenir compte des facteurs suivants:

- Classification du groupe: mines (groupe I), installation de surface (groupe II);
- Classification de la zone: 0, 1, 2 (pour lesquelles sont indiqués les appareils respectivement de catégorie 1, 2, 3);
- Caractéristique des substances inflammables présentes sous forme de gaz, vapeurs et brouillards;
- Classe de température: T1, T2, T3, T4, T5, T6 (définit la température d'allumage des gaz).

5. DONNEES DE LA PLAQUETTE CONCERNANT LA SECURITE

Sur la plaquette standard les données indiquées sont celles de fonctionnement; sur la plaquette supplémentaire, il y a les informations nécessaires à l'utilisation dans des lieux avec danger d'explosion.

5.1. DESCRIPTION PLAQUETTE SUPPLEMENTAIRE (FIG. 1)

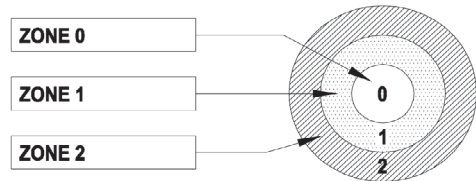
- 1) Modèle pompe;
- 2) Numéro de série (le numéro de série identifie le lieu de production, la date et le numéro progressif);
- 3) Code de la pompe;
- 4) Marquage supplémentaire.

5.2. DESCRIPTION MARQUAGE SUPPLEMENTAIRE



Marquage communautaire relatif à la protection contre l'explosion (conformément avec la DIN 40012 Appendice A).

II 2 G pompe pour installation de surface (groupe II) avec présence de gaz (G), vapeurs ou brouillards de **catégorie 2**, indiquée pour **zone 1** et avec redondance pour **zone 2**.



ZONE 0

Aire dans laquelle une atmosphère explosive composée d'un mélange de gaz ou vapeurs, est présente, toujours ou pour de longues périodes

ZONE 1

Aire dans laquelle il existe la possibilité, en service normal, de formation d'atmosphère explosive de gaz ou vapeurs

ZONE 2

Aire dans laquelle il est difficile d'avoir, en service normal, la formation d'une atmosphère explosive composée de mélange de gaz ou vapeurs et dans laquelle, si cela arrive, la formation dure seulement pendant une période brève.

Dans un établissement, le responsable doit définir les zones dans lesquelles la formation d'atmosphères explosives est possible, ou choisir les appareils appropriés aux zones et contrôler les conditions d'installation, d'entretien et de fonctionnement;

EEx symbole se référant à des pompes créées et produites en accord avec les standards normatifs européens ;

c k b ces lettres-symboles spécifient le type de protection;

En particulier

c – sécurité de construction.

k – protection par immersion dans un liquide (il s'agit d'un mode de protection dans lequel les sources d'amorçage sont rendues inefficaces ou sont séparées de l'atmosphère explosive, en les immergeant dans un liquide de protection).

b – protection par contrôle des sources d'amorçage.

IIC groupe substances;

T2 to T4 resp. classe de température de la pompe (température maximale sur la superficie interne et externe de la pompe qui doit être inférieure à celle d'allumage de l'atmosphère dans laquelle des gaz, vapeurs ou brouillards sont présents) appropriée pour la classe correspondante à la température du gaz. Donc, l'utilisateur devra juger les fluides en température, conformément à telle classification, en prenant en considération les indications du manuel en objet et les dispositions normatives en vigueur;

8000319205 numéro d'enregistrement du dépôt du fascicule technique.

5.3. NOTES

- Les pompes de catégorie **2G** sont indiquées pour les zones 1 et 2;
- Les pompes avec une classe donnée de température sont aussi indiquées pour toutes les substances avec une classe supérieure (par exemple les pompes avec classe de température **T4** sont indiquées aussi pour les substances avec classe de température T3, T2, T1) bien entendu dans les limites spécifiées dans le manuel;
- Les pompes anti-déflagrantes sont prévues pour un service avec température ambiante comprise entre **-20÷40°C** et atmosphère avec des pressions de 0.8 à 1.1 bar;
- **Viscosité maximum** admise du fluide: **30 mm²/s** (en dimensionnant de façon opportune le moteur);
- Le système de protection indiqué par le signe **c k b** est indispensable à chaque fois qu'un produit de catégorie 2 est nécessaire. Lorsqu'une pompe de catégorie 3 est suffisante à l'application, la prescription de monter un dispositif pour le contrôle du niveau du fluide n'est pas nécessaire (paragraphe **7.2-Précautions pour éviter le fonctionnement contre la marche à sec**). Ainsi, la protection grâce au contrôle des sources d'amorçage ("b") s'annule;
- Les pompes marquées pour l'utilisation en présence de gaz du groupe C peuvent être employées pour des gaz des groupes A ou B. La classification des gaz et des vapeurs est en accord avec les valeurs MESH (interstices expérimentaux maximaux de sécurité) selon la EN 50014.

6. BRANCHEMENT DE TERRE

La continuité des parties métalliques est garantie et la FIG. 2 indique où effectuer la mise à terre de la pompe.

7. INSTALLATION

7.1. PRECAUTIONS POUR EVITER LE DESALIGNEMENT DES PARTIES EN MOUVEMENT

Pour éviter des désalignements des parties en mouvement pendant l'installation et durant le cycle de vie de la pompe, s'astreindre aux indications données dans le livret d'instruction au paragraphe "INSTALLATION".

7.2. PRECAUTIONS POUR EVITER LE FONCTIONNEMENT A SEC ET DES CASSURES DE L'ETANCHEITE MECANIQUE

Pour éviter de possibles cassures de l'étanchéité mécanique, il faut s'assurer qu'elle soit toujours lubrifiée pendant son fonctionnement.

Donc on doit éviter une diminution du niveau du fluide dans la pompe et encore plus des fonctionnements irréguliers comme par exemple marche à sec, à travers l'application de dispositifs de sécurité.

Ces dispositifs de sécurité, dans le respect des qualités requises essentielles prévues par la Directive Européenne 94/9 CE, doivent être recouverts d'un certificat et choisis correctement dans le mode de protection contre l'explosion.

Par exemple, des dispositifs indiqués pour ce but sont réalisés par l'entreprise Endress+Hauser (si quelque point n'était pas clair, contacter EBARA Pumps Europe S.p.A.).

LES FIGURES 3 et 4 illustrent comment monter des dispositifs de contrôle du niveau avec la centrale relative qui bloque la pompe en cas d'absence de fluide (les indications de réglage et les branchements de la centrale se trouvent dans le livret d'instructions de cette dernière).

7.3. POMPE AVEC FONCTIONNEMENT AVEC CLAPET DE REFOULEMENT OBSTRUE/FERME

La FIGURE 5 illustre le schéma de montage du mesureur de portée (**Mp**) qui doit être monté en

refoulement afin qu'il bloque la pompe (P) quand la portée descend en-dessous de 5% du point de rendement maximal. Dans ce cas, le décrochage du contact électrique (C) mettra la pompe en condition de sécurité, en coupant la tension électrique de l'alimentation.

Une telle valeur garantit le respect de la classe de température sur les surfaces internes et externes de la pompe.

7.4. ENDOMMAGEMENT POUR NON COMPATIBILITE CHIMIQUE ENTRE FLUIDE ET COMPOSANTS

Vérifier la compatibilité chimique entre le fluide et les pièces composant la pompe.

7.5. CAVITATION

Il est important de toujours contrôler le dimensionnement correct de la pompe (il est donc indispensable de vérifier par les courbes de NPSH la valeur demandée de la pompe; les courbes sont repérables dans les catalogues généraux du produit).

7.6. FLUIDES EN TEMPERATURE

Dans le TAB.2 est indiquée la température maximum admise par le fluide en fonction de la classe de température (ces valeurs sont admises en respectant les conditions exprimées au point 5.3 NOTES).

Il est important, pour garantir la température maximum du fluide, de monter un dispositif de lecture. Au cas où la valeur limite exprimée dans le TAB.2 est dépassée, un appareil de décrochage fera éteindre la pompe.

L'instrument de mesure de la température doit être conforme à la norme UNI EN 13463-1 (catégorie 4 de la Directive Machines) avec le marquage ATEX cohérent avec celui de la pompe, alors que la centrale qui garantit l'intervention en cas de dépassement des limites devra être FAILURE SAFE.

TAB.1: Classification de la température maximale de superficie pour les appareils du groupe II G (en accord avec la norme EN 13463-1)

Classe de température	Température maximale de superficie de la pompe [°C]	Température d'allumage du mélange de gaz ou vapeurs [°C]
T1	450	>450
T2	300	>300
T3	200	>200
T4	135	>135
T5	100	>100
T6	85	>85

TAB. 2: Température maximum du fluide en accord avec la classe de température

Température maximum du fluide [°C]	Classe de température
90/110*	T1
90/110*	T2
90/110*	T3
80	T4

*) Donnée technique indiquée au paragraphe du Manuel d'utilisation et d'entretien du produit 3SF, 3LSF, 3PF et 3LPF.

8. ENTRETIEN ET REPARATION

Pour les prescriptions d'entretien et de réparation, suivre les indications du paragraphe 14 du livret d'instructions.

Une ultérieure prescription regarde les opérations de nettoyage de la pompe qui ne doivent jamais être exécutées avec des chiffons secs (frotter avec des tissus secs et non humides comme par exemple des tissus de polyamide pur ou de coton peuvent provoquer des décharges électriques). Certains modèles de pompe ont un coussinet sur le joint; à une température de 40°C, il peut faire 10.000 heures de service.

Comme pour le remplacement ou le contrôle de l'étanchéité, pour le coussinet aussi l'utilisateur doit obligatoirement s'adresser au revendeur ou au service après-vente.

Vérifier en fonction des conditions de service que le rapport de compression soit inférieur à la limite d'auto combustion du fluide.

Un alignement correct du moteur est indispensable pour éviter les vibrations et pannes aux coussinets.

ANLEITUNGSHANDBUCH FÜR GEBRAUCH UND WARTUNG

DEN BENUTZER ZUR AUFBEWAHRUNG BE-
STIMMT

1. IDENTIFIZIERUNGSDATEN DES HERSTELLERS UND DER ELEKTROPUMPE

1.1 HERSTELLERDATEN

EBARA PUMPS EUROPE S.p.A.

Werksleitung

Firmensitz

Via Pacinotti, 32
30

Via Campo Sportivo,

36040 BRENDOLA (VI) ITALIA 38023 CLES (TN) ITALIA

Tel.: 0444/706811 Tel.: 0463/660411

Telefax: 0444/706950 Telefax: 0463/422782

Telex: 480536

1.2. DATEN DER PUMPE

Bezeichnung:

3SF-3LSF-3PF-3LPF-PUMPEN GEMÄSS ATEX
94/9/CE

Modell:

3SF-3LSF-3PF-3LPF

Baujahr:

SIEHE TYPENSCHILD DER ELEKTROPUMPE

2. VORAUSSETZUNG

Diese Gebrauchsanweisungen beziehen sich auf die Installation, den Gebrauch und die Instandhaltung der 3SF-3LSF-3PF-3LPF-Pumpen (**ohne Motor geliefert**) und für den Gebrauch an Orten, wo sich potentiell explosive Atmosphären befinden.

Die Einheit aus Pumpe und Motor entspricht nur dann den ATEX – Richtlinien, wenn sowohl die Pumpe als auch der jeweilige Motor ATEX-zugelassen sind.

Bei fehlender ATEX-Zulassung darf das Aggregat nicht in explosions-gefährdeten Bereichen eingesetzt werden.

ZUR BEACHTUNG

Diese Anweisungen sind zusätzlich zu den im Gebrauchsanweisungshandbuch der betreffenden Pumpen aufgeführten Anweisungen zu beachten.

Eine unkorrekte Installation kann Ursache von Gefahrsituationen sein, daher kann die Pumpe nicht als gebrauchsfähig an Orten mit einer Explosionsgefahr betrachtet werden.

Die Montage unseres Produktes 3SF-3LSF-3PF-3LPF muss nur von genehmigtem Fachpersonal durchgeführt werden. Das zur Montage und zur Instandhaltung zuständige Personal muss notwendigerweise unterwiesen werden und eine entsprechende Ausbildung in Sachen potentiell explosiver Atmosphäre nachweisen können.

Die Inbetriebnahme und die Instandhaltung müssen die hierin folgenden angeführten Verbindungsanweisungen, die Bestimmungen und die Vorschriften befolgen.

Diese Vorschriften müssen dem Personal, das das 3SF-3LSF-3PF-3LPF-Produkt anwendet, bekanntgegeben und zur Verfügung gestellt werde.

3. INHALTSVERZEICHNIS

- | | |
|---|----------|
| 1. IDENTIFIZIERUNGSDATEN DES HERSTELLERS UND DER ELEKTROPUMPE | Seite 14 |
| 2. VORAUSSETZUNG | Seite 14 |
| 3. INHALTSVERZEICHNIS | Seite 14 |
| 4. INSTALLATION VON PUMPEN | Seite 14 |
| 5. DATEN DES SCHILDES BEZÜGLICH DER SICHERHEIT | Seite 15 |
| 6. ERDVERBINDUNG | Seite 16 |
| 7. INSTALLATION | Seite 16 |
| 8. INSTANDHALTUNG UND REPARATUR | Seite 17 |
| 9. ÜBEREINSTIMMUNGSERKLÄRUNG | Seite 35 |

4. INSTALLATION VON PUMPEN

4.1. TAUGLICHKEIT DER PUMPE AM INSTALLATIONSORT

Falls die Pumpe in Flächen mit Explosionsgefahr benutzt werden sollte, muss überprüft werden, dass diese tauglich für die Klassifikation des Ortes ist und den Charakteristiken der brennbaren Stoffe, die in der Anlage vorliegen, entspricht.

Die wesentlichen Sicherheitserfordernisse gegen das Explosionsrisiko auf klassifizierten Flächen sind von den europäischen Vorschriften 94/9/CE vom 23. März 1994 (was die Vorrichtungen anbelangt) und 1999/92/CE vom 16. Dezember 1999 (was die anlagen anbelangt) festgelegt worden.

Die Masstäbe für die Klassifikation der Flächen mit Explosionsrisiko werden von den Vorschriften EN 60079- 10 und EN 1127-1 festgelegt.

4.2. ORTE MIT ANWESENHEIT VON BRENNBAREN GASEN, DÄMPFEN ODER DÜNSTEN

Aufgrund der technischen und gesetzlichen Anweisungen, hat die Wahl des richtigen Pumpentyps bei Berücksichtigung der folgenden Faktoren zu erfolgen:

- Klassifikation der Gruppe: Bergwerke (Gruppe I), Oberflächenanlagen (Gruppe II);
- Klassifikation der Zone: 0, 1, 2 (wofür Vorrichtungen beziehungsweise der Kategorie 1, 2, 3 tauglich sind);
- Charakteristik der brennbaren Stoffe anwesend in Form von Gasen, Dämpfen und Dünsten;
- Temperaturklasse: T1, T2, T3, T4, T5, T6 (bestimmt die Anzündtemperatur der Gase).

5. DATEN DES SCHILDES BEZÜGLICH DER SICHERHEIT

Auf dem Standardschild sind die eingetragenen Daten funktionell; auf dem zusätzlichen Schild befinden sich die zum Gebrauch an Orten mit Explosionsgefahr bezogenen notwendigen Informationen.

5.1. BESCHREIBUNG DES ZUSÄTZLICHEN SCHILDES (FIG.1)

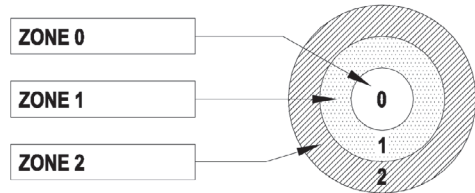
- 1) Modell der Pumpe;
- 2) Seriennummer (die Seriennummer identifiziert den Produktionsort, das Datum und die progressive Nummer);
- 3) Code der Pumpe;
- 4) Zusätzliche Markierung.

5.2. BESCHREIBUNG DER ZUSÄTZLICHEN MARKIERUNG



Gemeinschaftsmarkierung bezogen auf den Schutz gegen die Explosion (unter Befolgung mit DIN 40012, Anlage A).

II 2 G Pumpe für Oberflächenanlagen (Gruppe II) in Anwesenheit von Gasen (G), Dämpfen oder Dünsten der **Kategorie 2**, tauglich für **Zone 1** und mit Überfluss für **Zone 2**.



ZONA 0

Fläche, in der eine explosive Atmosphäre, bestehend aus Gasgemischen oder Dämpfen, immer oder für eine längere Zeitspanne anwesend ist

ZONA 1

Fläche, in der die Möglichkeit besteht, dass sich bei normalem Betrieb eine explosive Atmosphäre bestehend aus Gasen und Dämpfen bildet.

ZONA 2

Fläche, in der es schwierig ist, dass sich bei normalem Betrieb eine explosive Atmosphäre bestehend aus Gasen und Dämpfen bildet und in der, bei diesem Geschehenis, dies nur für einen kurzen Zeitraum bestehen kann

In einem Werk hat der Verantwortliche die Zonen, in denen sich explosive Atmosphären bilden können, zu erforschen oder die für die entsprechenden Zonen geeigneten Apparaturen auszuwählen und die Installations-, Instandhaltungs- und Betriebsbedingungen nachzuprüfen;

EEx Symbol bezogen auf Pumpen, erdacht und hergestellt in Übereinstimmung laut europäischen Standardvorschriften.

c k b diese buchstablichen Symbole bezeichnen die Art des Schutzes;

Inbesondere

c – Konstruktive Sicherheit.

k – Sicherheit bei Tauchtätigkeit in Flüssigkeit (eine Art von Schutz, in dem die Zündstoffquellen nicht leistungsfähig oder von der explosiven Atmosphäre getrennt sind, indem diese in eine Schutzflüssigkeit eingetaucht werden).

b – Schutz durch Kontrolle der Zündstoffquellen.

IIC Substanzgruppe;

T2 to T4 resp. Temperaturklasse der Pumpe (maximale Temperatur auf der internen und externen Oberfläche der Pumpe, die niedriger sein muss als die der Zündung der Atmosphäre in der die Gase, Dämpfe und Dünste anwesend sind), tauglich zu der entsprechenden Gas-Temperaturklasse. Daher hat der Benutzer die Flüssigkeiten laut angegebener vorliegender Klassifikation in Temperatur zu bearbeiten, unter Berücksichtigung des oben erwähnten Gebrauchsanweisungshandbuchs und der herrschenden Anwendungsvorschriften.

8000319205 Registrierungsnummer der Aufbewahrung des technischen Heftes.

5.3. ANMERKUNGEN

- Die Pumpen der Kategorie 2G sind tauglich für die Zonen 1 und 2.
- Die Pumpen mit einer bestimmten Temperaturklasse sind tauglich auch für alle Substanzen mit einer höheren Klasse (zum Beispiel sind die Pumpen mit einer Temperaturklasse **T4** auch tauglich für Substanzen mit einer Temperaturklasse von T3, T2, T1), jedoch verständlicherweise in den im Handbuch angegebenen Betriebsgrenzen.
- Die antiexplodierenden Pumpen sind zu einem Betrieb bei einer Raumtemperatur im Feld von **-20+40°C** und Atmosphären mit einem Druck von 0.8 bis 1.1 bar vorgesehen.
- **Maximale** von der Flüssigkeit **zugelassene Viskosität:30mm²/s** (bei zweckmässigem Dimensionieren des Motors);
- Das von dem Kennzeichen **c k b** angegebene Schutzsystem erscheint unentbehrlich, im Falle dass ein Produkt der Kategorie 2 erforderlich ist. Sollte für diese Anwendung eine Pumpe der Kategorie 3 ausreichen, so ist die Vorschrift für die Montage einer Vorrichtung zur Kontrolle des Flüssigkeitsstandes nicht notwendig (Par. **7.2** – Massnahmen zur Verhinderung des Betriebes im Trockengang). Daher entfällt der Schutz durch Kontrolle der Zündstoffquellen. („b“);
- Die zur Anwendung in Anwesenheit von Gas der Gruppe C vorgesehenen markierten Pumpen können bei Gasen der Gruppen A oder B verwendet werden. Die Klassifikation der Gase und der Dämpfe entspricht den MESG-Werten (minimale Versuchswerte für die Sicherheit) laut EN 50014.

6. ERDVERBINDUNG

Die Stetigkeit der metallischen Teile ist garantiert und FIG. 2 zeigt an, wo die Erdverbindung der Pumpe durchgeführt werden muss.

7. INSTALLATION

7.1. MASSNAHMEN ZUR VERHINDERUNG DER UNANPASSUNG DER TEILE IN BEWEGUNG

Um Unanpassungen der Teile in Bewegung während der Installation und im Laufe des Lebens der Pumpe zu verhindern, sind die im Gebrauchsanweisungshandbuch, Par. „INSTALLATION“ angegebenen Anweisungen zu befolgen.

7.2. MASSNAHMEN ZUR VERHINDERUNG DES TROCKENLAUFS UND SCHÄDEN AN DER MECHANISCHEN HALTERUNG

Um mögliche Schäden der mechanischen Halterung zu verhindern, muss sichergestellt werden, dass diese während des Betriebes immer geschmiert ist. Eine Reduktion des Flüssigkeitsstandes in der Pumpe und vor allem unzulässige Betriebsbedingungen wie z.B. Trockenlauf sind durch entsprechende Schutzvorrichtungen zu vermeiden. Diese Sicherheitsvorrichtungen müssen unter Berücksichtigung der von der europäischen Vorschrift 49/9 CE vorgesehenen wesentlichen Erfordernissen entsprechen, mit Bescheinigung versehen sein und auf schutzkorrekter Weise gegen Explosion ausgewählt. Beispielsweise sind Vorrichtungen zu diesem Zweck geeignet die der Firma Endress + Hauser (sollten einige Punkte nicht klar erscheinen, bitte mit der Firma EBARA Pumps Europe S.p.A. Kontakt aufnehmen). Die Abbildungen 3 und 4 stellen dar, wie Vorrichtungen zur Kontrolle des Standes mit dem bezüglichen Verteilerkasten montiert werden. Diese blockiert die Pumpe im Falle von Abwesenheit der Flüssigkeit (die Settierungsanweisungen und die Verbindungen des Verteilers sind hierbei im Gebrauchsanweisungshandbuch aufgeführt).

7.3. PUMPE BETRIEBEN DURCH VERSPERRTES /GESCHLOSSENES UMDREHUNGSVENTIL

In ABB. 5 wird das Montageschema des Umdrehungsmessers (Mp) dargestellt, der bei Umdrehung montiert werden muss, damit die Pumpe (P) blockiert wird, wenn die Umdrehung unter 5% vom maximalen Leistungspunkt herabsinkt. In diesem Falle wird der Abwurf des elektrischen Kontaktes (C) die Pumpe in Sicherheitszustand bringen, indem dieser die Spannung der elektrischen Versorgung abgeschaltet wird.

Solcher Wert garantiert die Beachtung der Temperaturklasse auf den internen und externen Oberflächen der Pumpe.

7.4. BESCHÄDIGUNG WEGEN CHEMISCHER UNVEREINBARKEIT ZWISCHEN FLÜSSIGKEIT UND KOMPONENTE

Die chemische Vereinbarkeit zwischen Flüssigkeit und den Bestandteilen der Pumpe nachprüfen.

7.5. HÖHLENBILDUNG

Es ist wichtig, immer die korrekte Dimensionierung der Pumpe nachzuprüfen (daher ist es unentbehrlich, anhand der Kurven des NPSH den erforderlichen Wert der Pumpe nachzuprüfen; die Kurven sind den allgemeinen Katalogen des Produktes zu entnehmen).

7.6. FLÜSSIGKEITEN IN TEMPERATUR

In TAB. 2 ist die maximale zugelassene Temperatur der Betriebsflüssigkeit in der Temperaturklasse angegeben (diese Werte sind bei Beachtung der in Punkt 5.3. angegebenen Bedingungen zugelassen ANMERKUNGEN).

Um eine maximale Temperatur der Flüssigkeit zu gewährleisten ist es wichtig, eine Ablesevorrichtung einzubauen. Sollte der Grenzwert überschritten werden, wie in TAB 2 vorgegeben, wird eine Abwurfvorrichtung die Pumpe zum Stillstand bringen.

Das Gerät zur Messung der Temperatur muss der Vorschrift UNI EN 13463-1 entsprechen (Kategorie 4 der Maschinenvorschrift) mit Markierung ATEX, entsprechend der der Pumpe, während die Verteilerstation, die im Falle von Überschreitung der Grenzwerte einen Eingriff gewährleistet, FAILURE SAFE sein muss.

TAB.1: Klassifikation der maximalen Temperatur der Oberfläche für die Vorrichtungen der Gruppe II G (in Übereinstimmung mit Vorschrift EN 13463-1)

Temperaturklasse	Maximale Temperatur der Oberfläche der Pumpe [°C]	Anzündtemperatur bei Mischgasen oder Dämpfen [°C]
T1	450	>450
T2	300	>300
T3	200	>200
T4	135	>135
T5	100	>100
T6	85	>85

TAB. 2: Maximale Temperatur in Übereinstimmung mit der Temperaturklasse

Máxima temperatura del fluido [°C]	Tipo di temperatura
90/110*	T1
90/110*	T2
90/110*	T3
80	T4

*) Technische Daten übertragen in Par. des Gebrauchs- und Instandhaltungshandbuchs des Produktes 3SF-3LSF-3PF-3LPF.

8. INSTANDHALTUNG UND REPARATUR

Bei den Instandhaltungs- und Reparaturvorschriften muss man das, was in Par. des Anweisungshandbuches aufgeführt ist befolgen.

Eine weitere Vorschrift ist den Reinigungseingriffen der Pumpe gewidmet, die nie mit trockenen Tüchern durchzuführen sind (Reibungen mit trockenen und nicht feuchten Tüchern, wie z.B. Textilien in reiner Polyamide oder Baumwolle können elektrische Schläge hervorrufen).

Einige Modelle von Pumpen haben ein Lager an der Fuge. Die Lager benötigen keiner Instandhaltung. Bei einer Temperatur von 40°C sind die Betriebsstunden 10.000.

Wie bei der Ersetzung oder der Kontrolle der Halterung (Par. 6.2.), hat sich der Benutzer auch bei dem Lager pflichtmässig an den Wiederverkäufer oder an den Kundendienst zu wenden.

Unter Inbetriebnahme ist nachzuprüfen, dass das Verhältnis der Kompression dem der Grenze der Autoverbrennung der betriebenen Flüssigkeit niedriger ist.

Eine korrekte Angleichung des Motors ist unentbehrlich zur Vermeidung von Vibrationen und Schäden des Lagers.

MANUAL DE INSTRUCCIONES DE EMPLEO Y MANTENIMIENTO

A GUARDAR A CARGO DE QUIEN LO UTILIZA

1. DATOS DE IDENTIFICACION DEL FABRICANTE Y DE LA ELECTROBOMBA

1.1 DATOS DE FABRICANTE

EBARA PUMPS EUROPE S.p.A.

Dirección de la fábrica *Sede Legal*
Via Pacinotti, 32 **Via Campo Sportivo,**
30
36040 BRENOLA (VI) ITALIA **38023 CLES (TN) ITALIA**
Teléfono: 0444/706811 Teléfono: 0463/660411
Telefax: 0444/706950 Telefax: 0463/422782
Telex: 480536

1.2. DATOS BOMBA

Denominación:
BOMBA 3SF-3LSF-3PF-3LPF CONFORME ATEX 94/9/CE
Modello:
3SF-3LSF-3PF-3LPF
Año de fabricación:
VER PLACA DE LA ELECTROBOMBA

2. PREMISA

Las instrucciones de seguridad se refieren a la instalación, uso y manutención de las bombas 3SF, 3LSF, 3PF y 3LPF (**sin motor**) y para el empleo de las mismas en lugares con atmósferas potencialmente explosivas.

El aparato combinado (motor+bomba) está conforme a la directiva ATEX solo si la bomba individual y su motor eléctrico están homologados (certificados) según esta directiva.

Sin embargo no es posible considerar idóneo todo el aparato si utilizado cerca de zonas que presentan peligro de explosión.

NOTA

Estas instrucciones tienen que ser cuidadosamente leídas y puestas en practica además de las advertencias indicadas en el manual de empleo relativo a las bombas en objeto.

Una instalación mal hecha puede causar situaciones de peligro, por lo tanto la bomba no puede ser considerada idónea en zonas con peligro de explosión.

Nuestro producto 3SF, 3LSF, 3PF y 3LPF debe ser montado solamente por personal calificado y autorizado. El personal encargado del montaje y del mantenimiento debe necesariamente ser instruido, teniendo una adecuada formación en materia de atmósferas potencialmente explosivas.

La puesta en funcionamiento y el mantenimiento deben seguir a cabalidad las indicaciones de conexión, las normas y las prescripciones aquí expuestas.

Tales prescripciones deben ser dadas a conocer a todo el personal y estar siempre a disposición de todos los empleados que utilicen el producto.

3. INDICE

1. DATOS DE IDENTIFICACION DEL FABRICANTE Y DE LA ELECTROBOMBA	pag. 18
2. PREMISA	pag. 18
3. INDICE	pag. 18
4. INSTALACION DE LA BOMBA	pag. 18
5. DATOS DE LA PLACA REFERENTE A LA SEGURIDAD	pag. 19
6. CONEXION A TIERRA	pag. 20
7. INSTALACION	pag. 20
8. MANTENIMIENTO Y REPARACIÓN	pag. 21
9. DECLARACION DE CONFORMIDAD	pag. 36

4. INSTALACION DE LAS BOMBAS

4.1. IDONEIDAD DE LA BOMBA EN EL LUGAR DE INSTALACION

En caso que la bomba sea utilizada en areas con peligro de explosión, se debe verificar que la misma sea idónea a la clasificación de la zona y a las características de las sustancias inflamables presentes en la instalación.

Los requisitos esenciales de seguridad contro el riesgo de explosión en las areas clasificadas, son fijados por las directivas europeas 94/9/CE del 23 marzo 1994 (en lo concerniente a los aparatos) y 1999/92/CE del 16 Diciembre 1999 (en lo concerniente a las instalaciones). Los criterios para la clasificación de las areas con riesgo de explosión

son dictados por las normas EN 60079-10 y EN 1127-1.

4.2. LUGARES CON PRESENCIA DE GAS, VAPORES O NUBES INFLAMABLES

en base a las disposiciones técnicas y legislativas la escogencia del tipo de bomba debe tener en cuenta los siguientes factores:

- Clasificación del grupo: minas (grupo I), instalaciones de superficie (grupo II);
- Clasificación de la zona: 0, 1, 2 (para las cuales son idoneos aparatos respectivamente de categoría 1, 2, 3);
- Características de las sustancias inflamables presentes bajo la forma gaseosa, vapores o nubes;
- Tipo de temperatura: T1, T2, T3, T4, T5, T6 (define la temperatura del encendido de los gases).

5. DATOS DE LA PLACA DE SEGURIDAD

En la placa standard, los datos indicados son aquellos funcionales; en la placa suplementaria se encuentran las informaciones necesarias en referencia a la utilización en lugares con peligro de explosión.

5.1. DESCRIPCION DE LA PLACA SUPLEMENTARIA (FIG. 1)

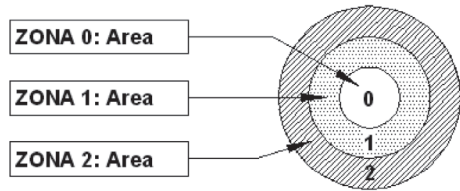
- 1) Modelo de la bomba;
- 2) Número de serie (el número de serie identifica el lugar de producción, la fecha y el número progresivo);
- 3) Código de la bomba;
- 4) Demarcación suplementaria:

5.2. DESCRIPCION DE LAS SEÑALES SUPLEMENTARIAS



Señal comunitaria relativa a la protección contra explosiones (en cumplimiento con la DIN 40012 Apéndice A).

II 2 G Bomba para equipos de superficie (grupo II) con presencia de gas (G), vapores y nubes de categoría 2, idoneas para zona 1 y con redundancia hacia la zona 2.



ZONA 0

Área con atmósfera explosiva, donde la composición es de una mezcla de gases o vapores, por periodos largos o constantes

ZONA 1

Área donde, en situaciones normales, se puede formar una atmósfera explosiva de gases o vapores

ZONA 2

Área en donde en un desenvolvimiento normal es difícil que se forme una atmósfera explosiva compuesta por mezclas de gases o vapores y si esto ocurriese solo pudiese subsistir por un breve periodo de tiempo.

El responsable del establecimiento es el encargado de definir las zonas en que se pueden formar atmósferas explosivas y elegir los instrumentos adecuados para cada zona; a su vez se encargará de controlar las condiciones de las instalaciones, la mantención y funcionamiento de los aparatos.

EEx simbolo que indica las bombas proyectadas y producidas bajo los estandares y normativas Europeas

c k b estos simbolos leterales especifican el tipo de proteccion

En particular

c – seguridad constructiva .

k – protección por inmersión en líquido (es una forma de protección donde las fuentes de cebado son ineficaces o son separadas de la atmósfera explosiva, sumergiéndolas en un líquido de protección.

b – protección a través del control de la fuente del cebador.

IIC grupo de sustancias

T2 to T4 resp. Tipos de temperatura de la bomba (la máxima temperatura en la superficie interna y externa de la bomba tiene que ser inferior a aquella del encendido de la atmósfera donde se encuentran presentes los gases, vapores y nubes) idóneas a la correspondiente clase de temperatura del gas. Por lo tanto el equipo tendrá que procesar fluidos a una temperatura conforme a tal clasificación, tomando en cuenta las indicaciones del manual y las disposiciones de las normativas vigentes.

8000319205 número de registración del depósito del fascículo técnico.

5.3. NOTAS

- Las bombas en categoría 2G son idóneas para la zona 1 y 2;
- Las bombas con una determinada clase de temperatura son idóneas también para todas las sustancias con clase superior, (ej. las bombas con tipo de temperatura T4 son idóneas también para sustancias con clase de temperatura T3, T2, T1) evidentemente en los límites de funcionamiento especificados en el manual
- Las bombas antideflagrantes son previstas para ser usadas con una temperatura ambiente en campo $-20 \div 40^{\circ}\text{C}$ y atmósferas con presiones a 0.8 a 1.1 bar;
- Viscosidad máxima permitida del fluido: 30 mm²/s (redimensionando oportunamente el motor);
- El sistema de protección indicado con las siglas c k b resulta indispensable en el momento que fuese necesario un producto de categoría 2. Cuando resulte suficiente para la aplicación, una bomba de categoría 3, no es necesaria la prescripción de montar un dispositivo para el control del nivel del fluido (parágrafo 7.2 – Las precauciones para evitar el funcionamiento en contra a la marcha en seco). Por lo tanto decae la protección mediante el control de las fuentes del cebador (“b”);
- Las bombas marcadas para ser usadas en presencia de gas del grupo C pueden ser empleadas para gases de los grupos A o B. La clasificación del gas y de los vapores van acordes a los valores MESG (registros experimentales máximo de seguridad) de acuerdo a la EN 50014.

6. CONEXIÓN A TIERRA

La continuidad de las partes metálicas es garantizada y la FIG. 2 indica donde efectuar la conexión a tierra de la bomba.

7. INSTALACION

7.1. PRECAUCIONES PARA EVITAR EL DESALINEAMIENTO DE LAS PARTES EN MOVIMIENTO

Para evitar desalineamientos de las partes en movimiento durante la instalación y en el curso de la vida de la bomba, ceñirse a las indicaciones remitidas en el manual de instrucción parágrafo “INSTALACION”.

7.2. PRECAUCIONES PARA EVITAR EL FUNCIONAMIENTO A SECO Y FRACTURA DE LA PARTE MECÁNICA

Para evitar posibles fracturas de la parte mecánica hay que asegurarse que ésta esté siempre lubricada durante el funcionamiento.

Entonces hay que evitar la disminución del nivel del fluido en la bomba y sobre todo los funcionamientos anómalos como ejecución en seco con la aplicación de dispositivos de seguridad.

Estos dispositivos de seguridad, en cuanto a los requisitos esenciales previstos por la Directiva Europea 94/9 CE, tienen que estar avalados por un certificado y correctamente escogidos para una protección en una eventualidad de explosión.

Ej. Dispositivos idóneos para tales objetivos son realizados por la empresa Endress+Hauser (si algún punto no estuviese claro contactar EBARA Pumps Europe S.p.A.).

LAS FIGURAS 3 y 4 ilustran como montar los dispositivos de control del nivel con la relativa central, que en un eventual caso de ausencia del fluido bloquearía la bomba (las indicaciones de montaje y conexiones con la central están indicados en su manual específico de instrucciones).

Estas figuras representan dos diferentes sensores, un diapasón y un conductivo.

7.3. BOMBA CON FUNCIONAMIENTO CON VALVULA DE ORDEN OBSTRUIDA / CERRADA

En la FIGURA 5 se ilustra el esquema de montaje

del medidor con alcance (Mp) que tiene que ser montado en llave a fin de que bloquee la bomba (P) cuando el alcance baje por debajo del 5% del punto de máximo de rendimiento. En este caso el corte del contacto eléctrico (C) llevará a condiciones de seguridad a la bomba, suprimiendo la alimentación eléctrica.

Tales valores garantizan la temperatura con respecto a las superficies internas y externas de la bomba.

7.4. DA—O POR LA NO COMPATIBILIDAD QUÍMICA ENTRE EL FLUIDO Y LAS PARTES

Verificar la compatibilidad química entre el fluido y las partes que constituyen la bomba.

7.5. CAVIDADES CILINDRICAS

Es importante controlar siempre el correcto dimensionamiento de la bomba (por lo tanto es indispensable verificar las curvas de NPSH y el valor requerido de la bomba; las curvas se encuentran en el catálogo general del producto).

7.6. FLUIDOS EN TEMPERATURA

En la TAB. 2 esta indicada la máxima temperatura admitida por el fluido en función de la clase de temperatura (estos valores son admitidos respetando las condiciones expuestas en el punto 5.3 NOTAS).

Para garantizar la máxima temperatura del fluido, es importante montar un dispositivo de lectura de temperatura. En el caso de que el valor supere el límite expresado en la tabla TAB. 2, un instrumento de desconexión deberá apagar la bomba.

El instrumento de medida de la temperatura deberá cumplir con la norma UNI EN 13463-1 (categoría 4 de la Directiva Maquinas) con marca ATEX coherente a la de bomba, mientras que la central, la cual garantiza la intervención en el caso de superación de los límites, tendrá que ser FAILURE SAFE.

TAB.1: *Classificazione della massima temperatura di superficie per gli apparecchi del gruppo II G (in accordo alla norma EN 13463-1)*

Tipo de temperatura	Maxima temperatura de superficie de la bomba [°C]	Temperatura de encendido del mix de gas o vapores [°C]
T1	450	>450
T2	300	>300
T3	200	>200
T4	135	>135
T5	100	>100
T6	85	>85

TAB. 2: *Máxima temperatura del fluido de acuerdo al tipo de temperatura*

Máxima temperatura del fluido [°C]	Tipo de temperatura
90/110*	T1
90/110*	T2
90/110*	T3
80	T4

*) Dato técnico remitido en el párrafo del Manual de uso y mantenimiento del producto 3SF, 3LSF, 3PF y 3LPF.

8. MANUTENCIÓN Y REPARACIÓN

Para la prescripción de la mantenimiento y de la reparación hay que restringirse a cuanto queda indicado en el párrafo 14 del manual de instrucción.

Una ulterior prescripción es dirigida a las actividades de limpieza de la bomba que no deberá nunca ser efectuada con paños secos (fricción con paños secos y no húmedos como por ejemplo telas sintéticas puras o de algodón pueden provocar descargas eléctricas).

Algunos modelos de bombas 3SF, 3LSF, 3PF y 3LPF tienen una almohadilla en la junta. Las almohadillas no necesitan mantenimiento; a una temperatura de 40°C las horas de servicio son 10.000.

Bien sea para la substitución o el control de calidad o para el uso de la almohadilla, el empleado debe obligatoriamente dirigirse al revendedor o al servicio de asistencia.

Verificar, en función de las condiciones operativas, que el resultado de compresión sea inferior al límite de autocombustión del fluido procesado.

Un correcto alineamiento del motor es indispensable para prevenir vibraciones y averías a las almohadillas.

NÁVOD K POUŽITÍ A ÚDRŽBĚ

K uschování uživatelem

1. IDENTIFIKAČNÍ ÚDAJE O VÝROBCI A EL. ČERPADLE (CE 98/97 p.1.7.4.a)

1.1. ÚDAJE O VÝROBCI

EBARA PUMPS EUROPE S.p.A.

Sídlo vedení společnosti: *Oficiální sídlo:*
Via Pacinotti, 32 **Via Campo Sportivo, 30**
36040 BRENDOLO (VI) ITALIA **38023 CLES (TN) ITALIA**
Telefóno: 0444/706811 Telefóno: 0463/660411
Telefax: 0444/706950 Telefax: 0463/422782
Telex: 480536

1.2. ÚDAJE O ELEKTRICKÉM ČERPADLE

Název:
ČERPADLA 3SF-3LSF-3PF-3LPF konformní s
ATEX 94/9/CE
Model:
3SF-3LSF-3PF-3LPF
Rok výroby:
Označen na štítku částí kódu

2. ÚVOD

Tento bezpečnostní manuál se vztahuje k instalaci, použití a údržbě čerpadel 3SF,3LSF,3PF,3LPF (dodaného bez motoru), které je určeno pro použití v prostředí s potenciální možností výbuchu.

Zařízení kombinované (motor+čerpadlo) je konformní s předpisy ATEX pouze v případě, kdy jsou jak samotné čerpadlo tak i samotný motor homologovány každý zvlášť dle těchto předpisů.

V opačném případě není možné považovat takovéto kombinované zařízení za vhodné pro použití do prostředí s nebezpečím výbuchu.

POZOR

Tento návod musí být dodržován v návaznosti na upozornění obsažené v návodu toho každého jednotlivého čerpadla.

Nesprávná instalace může zapříčinit nebezpečnou situaci. V takovémto případě již nemůže být čerpadlo považováno za vhodné do prostředí s nebezpečím výbuchu.

Náš produkt 3SF,3LSF,3PF,3LPF musí být instalován pouze kvalifikovaným a autorizovaným per-

sonálem, kterýžto musí být odborně znalý montáže a servisu a musí mít odpovídající znalosti v oboru výbušného prostředí.

Uvedení do chodu a údržba musí respektovat údaje o zapojení, normy a předpisy uvedené níže.

S těmito předpisy musí být seznámen a mít je k dispozici i personál, který výrobek používá.

3. OBSAH

1. IDENTIFIKAČNÍ ÚDAJE VÝROBCE A ČERPADLA	str. 22
2. ÚVOD	str. 22
3. OBSAH	str. 22
4. MONTÁŽ ČERPADEL	str. 22
5. ÚDAJE NA ŠTÍTKU TÝKAJÍCÍ SE BEZPEČNOSTI	str. 23
6. UZEMNĚNÍ	str. 24
7. MONTÁŽ	str. 24
8. ÚDRŽBA A OPRAVY	str. 25
9. PROHLÁŠENÍ O SHODĚ	str. 37

4. MONTÁŽ ČERPADEL

4.1. VHODNOST UMÍSTĚNÍ ČERPADLA DO PROSTŘEDÍ

Jestliže je čerpadlo používáno v prostředí s nebezpečím výbuchu, musí být především zkontrolováno, že je čerpadlo vhodné pro klasifikaci zóny a pro charakteristiku látek přítomných v zařízení. Nezbytné bezpečnostní náležitosti proti riziku výbuchu v klasifikovaných prostředích jsou stanoveny evropskými předpisy 94/9/CE z 23. března 1994 (co se týká strojního zařízení) a 1992/92/CE ze 16. prosince 1999 (co se týká instalací). Kritéria pro klasifikaci prostředí s nebezpečím výbuchu jsou určeny dle normy EN 60079-10 a EN 1127-1.

4.2. PROSTŘEDÍ S PŘÍTOMNOSTÍ HOŘLAVÉHO PLYNU, PAR NEBO MLHY

Na základě technických dispozic a legislativy se musí výběr čerpadla řídit následnými faktory :

- Klasifikace skupiny: důl/jáma (skupina I), zařízení na povrchu (skupina II)
- Klasifikace zóny: 0,1,2 (pro které jsou vhodná zařízení respektující kategorii 1,2,3);
- Klasifikace hořlavých látek přítomných ve formě plynu, par nebo mlhy;
- Teplotní třída: T1, T2, T3, T4, T5, T6 (definuje

zápalnou teplotu plynů).

5. ÚDAJE NA ŠTÍTKU TYKAJÍCÍ SE BEZPEČNOSTI

Na standardním štítku jsou uvedené funkční údaje, na doplňkovém štítku jsou pak uvedeny nezbytné informace týkající se použití do prostředí s nebezpečím výbuchu.

5.1. POPIS DOPLŇKOVÉHO ŠTÍTKU (OBR.1)

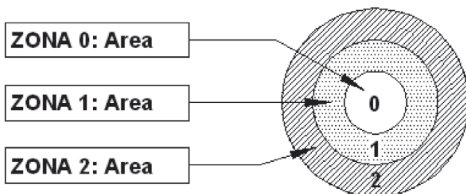
- 1) Model čerpadla
- 2) Sériové číslo (číslo série identifikuje místo výroby, datum a pořadové číslo)
- 3) Kód čerpadla
- 4) Doplňkové označení

5.2. POPIS DOPLŇKOVÉHO OZNAČENÍ



společenské označení vztahující se k ochraně proti výbuchu (dle DIN 40012 dodatek A).

II 2 G čerpadlo pro povrchová zařízení (skupina II) za přítomnosti plynu (G), par a mlh 2.kategorie, vhodné pro zónu 1 a s nadbytečností i pro zónu 2



ZÓNA 0

Oblast kde je výbušné ovzduší složené z plynu a par přítomné stále anebo po dlouhou dobu

ZÓNA 1

Oblast kde je možnost vytvoření výbušného ovzduší při běžném chodu

ZÓNA 2

Oblast kde se za běžného chodu jen stěží vytvoří výbušné ovzduší složené z plynu anebo par a kde je proto tato možnost pouze po krátkou dobu.

V každém závodě je odpovědný vedoucí, který musí určit zóny možného výskytu výbušného ovzduší,

vybrat vhodná zařízení do definovaných zón a kontrolovat podmínky při montáži, údržbě a chodu;

EEx je symbol pro čerpadla projektovaná a vyrobená v souladu se standardy danými evropskými normami.

c k b – tyto písmenné symboly specifikují typ ochrany

zejména

c – konstrukční bezpečnost

k – ochrana pro ponoření do kapaliny (jedná se o způsob ochrany, kdy jsou zdroje zážehu eliminovány nebo odděleny od výbušného prostředí ponořením do ochranné kapaliny)

b – ochrana prostřednictvím kontroly zdroje zážehu

IIC skupina látek

T2 to T4 resp. teplotní třídy čerpadla (maximální teplota vnitřního a vnějšího povrchu čerpadla, která musí být nižší než zážehová teplota ovzduší/ prostředí s přítomností plynu, par a mlhy) vhodné pro odpovídající teplotní třídu plynu. Uživatel proto musí čerpat tekutiny při teplotě v souladu s touto klasifikací máje tak na paměti údaje v tomto manuálu a odpovídající platné normy;

8000319205 registrační číslo technického manuálu

5.3 Poznámky

- Čerpadla kategorie **2G** jsou vhodná pro zóny 1 a 2
- Čerpadla s údajem teplotní třídy jsou vhodná pro všechny látky/substance s vyšší třídou (např. čerpadla s teplotní třídou **T4** jsou vhodná také pro látky s teplotní třídou T3,T2,T1), samozřejmě s funkčním omezením specifikovaným v manuálu
- Čerpadla nevýbušná jsou určena pro provoz při teplotách prostředí v rozmezí od **-20 ÷ 40°C** a atmosférickém tlaku od 0.8 do 1,1bar;
- **Maximální** povolená **viskozita** kapaliny: **30 mm²/s** (vhodně navrhnout motor)
- Systém ochrany označení znakem **c k b** je nezbytný v případě potřeby produktu kategorie 2. V případě, že se ukáže pro aplikaci jako dostatečné čerpadlo kategorie 3, není nutné nařízení monto-

vat zařízení pro kontrolu hladiny tekutiny (paragraf 7.2 - Opatření pro zabránění fungování na sucho), takže odpadá ochrana prostřednictvím kontroly zdroje zažehnutí („b“)

- Čerpadla označená pro použití v přítomnosti plynů skupiny C mohou být použita pro plyny skupiny A nebo B. Klasifikace plynů a par je v souladu s hodnotami MESG (maximum experimental safe gap) dle EN50014

6. UZEMNĚNÍ

Spojitosť kovových částí je zaručena a obrázek 2 (Fig 2) označuje, kde provést uzemnění čerpadla .

7. MONTÁŽ

7.1. OPATŘENÍ ZAMEZUJÍCÍ VYCHÝLENÍ POHYBLIVÝCH ČÁSTÍ

Abyste zabránili vychýlení pohyblivých částí při montáži a v průběhu životnosti čerpadla dodržujte instrukce v montážním návodu – paragraf „MONTÁŽ“

7.2. OPATŘENÍ ZAMEZUJÍCÍ BĚHU NA SUCHO A POŠKOZENÍ MECHANICKÉ UCPÁVKY

Abyste zabránili přehřátí mechanické ucpávky a její následné poškození, je vždy nutné kontrolovat, zda je ucpávka vždy během fungování mazána.

Musí být tedy zamezeno úbytku hladiny kapaliny uvnitř čerpadla, obzvláště pak nesprávnému fungování jako je chod na sucho tím, že bude opatřeno ochranným zařízením.

Tato bezpečnostní zařízení v souladu se základními požadavky evropské normy 94/9CE musejí být pokryty certifikátem a vhodně vybrány pro ochranu proti výbuchu.

Zařízení pro takovéto použití vyrábí například firma Endress+Hauser (jestliže nějaký bod není jasný, obraťte se na firmu EBARA Pumps Europe S.p.A) Obrázky (FIGURE) 3 a 4 ilustrují připojení zařízení kontroly hladiny (obr.3 čidlo řídicí jednotky , obr.4 čidlo kontroly hladiny) Tato zařízení pro hlídání hladiny musí být připojena na odpovídající řídicí jednotkou, která v případě chybějící kapaliny zastaví čerpadlo (pokyny pro nastavení a připojení řídicí jednotky viz její manuál)

7.3. ČERPADLO PŘI FUNKCI S UCPANÝM / UZAVŘENÝM VÝTLAČNÝM VENTILEM

Na obrázku (FIG.) 5 je zobrazeno schéma montáže průtokoměru (Mp), který musí být namontován na výstupu tak, aby zablokoval čerpadlo (P), jakmile průtok klesne pod 5% maximálního výkonu. V tomto případě musí elektrický rozpojovač (C) uvést čerpadlo do bezpečnostního stavu tím, že odpojí jeho napájení ze sítě.

Tato hodnota zaručuje dodržení teplotní třídy na vnitřním i vnějším povrchu čerpadla.

7.4. POŠKOZENÍ Z DŮVODU CHEMICKÉ NEKOMPATIBILITY KAPALINY A SOUČÁSTÍ

Provéřte chemickou kompatibilitu mezi kapalinou jednotlivými částmi čerpadla.

7.5. KAVITACE

Je důležité stále kontrolovat správné nastavení čerpadla (proto je nevyhnutelné ověřovat z křivek NPSH požadovanou hodnotu čerpadla; křivky jsou k dosažení v generálních katalogích výrobku)

7.6. TEPLoty KAPALIN

V tabulce č. 2 (TAB.2) je uvedena maximální teplota čerpané kapaliny v závislosti na teplotní třídě (tyto hodnoty jsou povoleny při respektování podmínek uvedených v bodě 5.3 POZNÁMKY)

Pro dodržení maximální teploty kapaliny je důležité namontovat čtecí součástku. Jakmile by došlo k překročení hodnoty uvedené v TAB.2, odpojovací zařízení musí čerpadlo zastavit.

Měřicí nástroj teploty musí být v souladu s normou UNI EN 13463-1 (kategorie 4 Nařízení o strojích) s označením ATEX odpovídajícím tomu na čerpadle, zatímco řídicí jednotka, která zaručuje zásah v případě překročení limitů, musí být FAILURE SAFE (odolná proti výpadku)

TAB1: Klasifikace maximální teploty povrchů pro zařízení skupiny II G (v souladu s normou EN 13463-1)

Teplotní třída	Maximální teplota povrchu čerpadla (°C)	Zápalná teplota směsi plynu a par (°C)
T1	450	>450
T2	300	>300
T3	200	>200
T4	135	>135
T5	100	>100
T6	85	>85

TAB.2 Maximální teplota kapaliny v souladu s teplotní třídou

Maximální teplota kapaliny (°C)	Teplotní třída
90 (110 pro verzi s vysokou teplotou*)	T1
90 (110 pro verzi s vysokou teplotou*)	T2
90 (110 pro verzi s vysokou teplotou*)	T3
80	T4

*) Technický údaj uvedený v Návodu na použití a údržbu výrobku řady 3SF,3LSF,3P a 3LPF

8. ÚDRŽBA A OPRAVA

Předpisy pro údržbu a opravy naleznete v manuálu.

Dodatečný předpis se vztahuje na operace spojené s čištěním čerpadla, které se nesmí nikdy provádět suchou látkou (leštění suchou látkou a ne vlhkou, jako např. tkaniny z čistého polyamidu nebo bavlny mohou způsobit elektrické výboje)

Některé modely čerpadel mají ložiska. Ložiska nevyžadují údržbu; při teplotě 40°C vydrží 10.000 provozních hodin.

Stejně jako pro výměnu a kontrolu ucpávky se kvůli ložisku musí uživatel obrátit na prodejce či servisní středisko.

Na základě provozních podmínek prověřit, že kompresní poměr je pod limitem samovznícení čerpaného média.

Motor musí být správně vycentrován, aby se zabránilo vibracím a poškození ložisek.

NÁVOD NA MONTÁŽ A ÚDRŽBU

Zabezpečuje užívateľ

1. IDENTIFIKAČNÉ ÚDAJE O VÝROBCOVY A EL. ČERPADLE (CE 98/97 p.1.7.4.a)

1.1. ÚDAJE O VÝROBCOVY

EBARA PUMPS EUROPE S.p.A.

Sídlo spoločnosti: *Oficiálne sídlo:*
Via Pacinotti, 32 **Via Campo Sportivo, 30**
36040 BRENDOLO (VI) ITALIA **38023 CLES (TN) ITALIA**
Telefon: 0444/706811 Telefon: 0444/706811
Telefax: 0444/706950 Telefax: 0444/706950
Telex: 480536 Telex: 480536

1.2. ÚDAJE O ELEKTRICKOM ČERPADLE

Názov:

ČERPADLA 3SF-3LSF-3PF-3LPF

komformné s ATEX 94/9/CE

Model:

3SF-3LSF-3PF-3LPF

Rok výroby:

Označenie na štítku v časti kódu

2. ÚVOD

Tento bezpečnostný manuál sa vzťahuje k inštalácii, používaniu a údržbe čerpadla 3SF,3LSF,3PF,3LPF (dodaného bez motoru), ktoré je určené pre používanie v prostredí s potenciálnou možnosťou výbuchu.

Zariadenie kombinované (motor+čerpadlo) je konformné s predpisy ATEX len v prípade, ak sú samotné čerpadlo i samotný motor homologované každý zvlášť podľa týchto predpisov.

V opačnom prípade nie je možné považovať takéto kombinované zariadenie za vhodné pre použitie do prostredia s nebezpečím výbuchu.

POZOR

Tento návod musí byť dodržaný v návaznosti na upozornenia obsiahnuté v návode samotného čerpadla.

Nesprávna inštalácia môže zapríčiniť nebezpečnú situáciu. V tomto prípade už nemôže byť čerpadlo použité ako vhodné do prostredia s nebezpečím výbuchu.

Náš produkt 3SF,3LSF,3PF,3LPF musí byť

inštalovaný jedine kvalifikovaným a autorizovaným personálom, ktorý musí byť odborne znály montáže a servisu a musí mať znalosti v odbore výbušného prostredia.

Uvedenie do chodu a údržba musí rešpektovať údaje o zapojení, normy a predpisy uvedené nižšie.

S týmito predpismi musí byť oboznámený a mať ich k dispozícii i personál, ktorý výrobok používa

3. OBSAH

1. IDENTIFIKAČNÉ ÚDAJE VÝROBCU A ČERPADLA	str. 26
2. ÚVOD	str. 26
3. OBSAH	str. 26
4. MONTÁŽ ČERPADIEL	str. 26
5. ÚDAJE NA ŠTÍTKU TÝKAJÚCE SA BEZPEČNOSTI	str. 27
6. UZEMNĚNIE	str. 28
7. MONTÁŽ	str. 28
8. ÚDRŽBA A OPRAVY	str. 29
9. PREHLÁSENIE O ZHODĚ	str. 38

4. MONTÁŽ ČERPADIEL

4.1. VHODNOSŤ UMIESTENIA ČERPADLA DO PROSTREDIA

Ak je čerpadlo používané v prostredí s nebezpečím výbuchu, musí byť predovšetkým zkontrolované, či je čerpadlo vhodné pre klasifikáciu zóny a pre charakteristiku látok prítomných v zariadení.

Potrebné bezpečnostné náležitosti proti riziku výbuchu v klasifikovaných prostrediach sú stanovené európskymi predpismi 94/9/CE z 23. 3 1994 (týkajúce sa strojových zariadení) a 1992/92/CE z 16,12 1999 (týkajúce sa inštalácií).

Kritéria pre klasifikáciu prostredia s nebezpečím výbuchu sú určené podľa normy EN 60079-10 a EN 1127-1.

4.2. PROSTREDIE S PRÍTOMNOSŤOU HORLAVÉHO PLYNU, PÁR ALEBO HMLY

Na základe technických dispozícií a legislatívy sa musí výber čerpadla riadiť následnými faktormy :

- Klasifikácia skupiny: šachta/jama (skupina I), zariadenie na povrchu (skupina II)
- Klasifikácia zóny: 0,1,2 (pre ktoré sú vhodné zariadenia rešpektujúce kategóriu 1,2,3);
- Klasifikácia horľavých látok prítomných vo for-

me plynu, pár alebo hmly;

- **Teplotná trieda:** T1, T2, T3, T4, T5, T6 (definuje zápalnú teplotu plynov).

5. ÚDAJE NA ŠTÍTKU TÝKAJÚCE SA BEZPEČNOSTI

Na štandardnom štítku sú uvedené funkčné údaje, na doplnkovom štítku sú uvedené informácie týkajúce sa použitia do prostredia s nebezpečenstvom výbuchu.

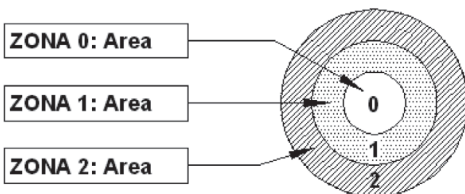
5.1. POPIS DOPLNKOVÉHO ŠTÍTKU (OBR.1)

- 1) Model čerpadla
- 2) Sériové číslo (číslo série identifikuje miesto výroby, dátum a poradové číslo)
- 3) Kód čerpadla
- 4) Doplnkové označenie

5.2. POPIS DOPLNKOVÉHO OZNAČENIA



spoločenské označenie vzťahujúce sa k ochrane proti výbuchu (dle DIN 40012 dodatek A). II 2 G čerpadlo pre povrchové zariadenie (skupina II) za prítomnosti plynu (G), pár a hmly 2.kategorie, vhodné pro zónu 1 a navyiac i pre zónu 2



ZÓNA 0

Oblasť kde je výbušné prostredie zložené z plynov a pár prítomných stále alebo počas dlhej doby

ZÓNA 1

Oblasť kde je možnosť vzniku výbušného ovzdušia pri bežnom chode

ZÓNA 2

Oblasť kde sa za bežného chodu len ťažko vytvorí výbušné ovzdušie zložené z plynov alebo pár a kde je preto táto možnosť len na krátku dobu.

V každej prevádzke je zodpovedný vedúci, ktorý musí určiť zóny možného výskytu výbušného ovzdušia, vybrať vhodné zariadenie pre definované zóny a kontrolovať podmienky pri montáži, údržbe a počas chodu;

EEx je symbol pre čerpadlá projektované a vyrobené v súlade s danými európskymi normami.

c k b – tieto symboly špecifikujú typ ochrany

hlavne

c – konštrukčná bezpečnosť

k – ochrana pre ponorenie do kvapaliny (jedná sa o spôsob ochrany, kedy sú zdroje vzplanutia eliminované alebo oddelené od výbušného prostredia ponorením do ochrannej kvapaliny)

b – ochrana prostredníctvom kontroly zdroja vzplanutia

IIC skupina látok

T2 to T4 resp. teplotné triedy čerpadla (maximálna teplota vnútorného a vonkajšieho povrchu čerpadla, ktoré musia byť nižšie než teplota vzplanutia okolitého ovzdušia/prostredia s prítomnosťou plynu, pár a hmly) vhodné pre odpovedajúcu teplotnú triedu plynu. Užívateľ preto musí čerpať tekutiny pri teplote v súlade s touto klasifikáciou a pamätať na údaje v tomto manuále a zodpovedajúce platné normy;

8000319205 registračné číslo technického manuálu

5.3 Poznámky

- Čerpadlá kategórie **2G** sú vhodné pre zóny 1 a 2
- Čerpadlá s údajom teplotnej triedy sú vhodné pre všetky látky/substancie s vyššou triedou (napr. čerpadlá s teplotnou triedou **T4** sú vhodné tiež pre látky s teplotou triedou T3,T2,T1), samozrejme s funkčným obmedzením špecifikovaným v manuále
- Čerpadlá nevýbušné sú určené pre prevádzku pri teplotách prostredia v rozmedzí od **-20 ÷ 40°C** a atmosférickom tlaku od 0.8 do 1,1bar;
- **Maximálna povolená** viskozita kvapaliny: **30 mm²/s** (vhodné navrhnutí motor)
- Systém ochrany označený znakom c k b je dôležitý v prípade potreby produktu kategórie

2. V prípade, že se ukáže pre aplikáciu ako dostatočné čerpadlo kategórie 3, nie je nutné montovať zariadenie pre kontrolu hladiny tekutiny (paragraf 7.2 - Opatrenie pre zabránenie behu čerpadla na sucho), takže odpadá ochrana prostredníctvom kontroly zdroje vzplanutia („b“)

- Čerpadlá označené pre použitie v prítomnosti plynov skupiny C môžu byť použité pre plyny skupiny A alebo B. klasifikácia plynov a pár je v súlade s hodnotami MESG (maximum experimental safe gap – maximálnej experimentálnej bezpečnosti) podľa EN50014

6. UZEMNĚNÍ

Spojitosť kovových častí je zaručená a zárez 2 (Fig 2) označuje, kde pripojiť uzemnenie čerpadla.

7. MONTÁŽ

7.1. OPATRENIE ZABRAŇUJÚCE VYCHÝLENIU POHYBLIVÝCH ČASTÍ

Aby sa zabránilo vychýleniu pohyblivých častí pri montáži a počas životnosti čerpadla, dodržujte inštrukcie v montážnom návode – paragraf „MONTÁŽ“

7.2. OPATRENIE ZAMEDZUJÚCE BEHU NA SUCHO A POŠKODENIU MECHANICKEJ UPCHÁVKY

Aby sa zabránilo prehriatiu mechanickej upchávky a jej následné poškodenie, je vždy nutné kontrolovať, či je ucpávka vždy počas behu čerpadla mazaná.

Musí byť teda zamedzené úbytku hladiny kvapaliny v čerpadle, obzvlášť nesprávnej prevádzke ako je chod na sucho tým, že bude opatrené ochranným zariadením.

Tieto bezpečnostné zariadenia v súlade so základnými požiadavkami európskej normy 94/9CE musia byť pokryté certifikátom a vhodne vybrané pre ochranu proti výbuchu.

Zariadenie pre takéto použitie vyrába napr. firma Endress+Hauser (ak niektorý bod nie je jasný, kontaktujte sa na firmu EBARA Pumps Europe S.p.A) Obrázky (FIGURE) 3 a 4 ilustrujú pripojenie zariadenia kontroly hladiny s odpovedajúcou riadiacou jednotkou, ktorá v prípade chýbajúcej kvapaliny za-

staví čerpadlo (pokyny pre nastavenie a pripojenie riadiacej jednotky viz jej manuál)

7.3. ČERPADLO PRI BEHU S UZAVRETÝM VÝTLAČNÝM VENTILEM

Na obrázku (FIG.) 5 je zobrazená schéma montáže prietokomeru (Mp), ktorý musí byť namontovaný na výstupe tak, aby zablokoval čerpadlo (P), okamžite ak prietok klesne pod 5% maximálneho výkonu. V tomto prípade musí elektrický rozpojovač (C) odpojiť čerpadlo od jeho napájania zo siete. Táto hodnota zaručuje dodržanie teplotnej triedy na vnútornom i vonkajšom povrchu čerpadla.

7.4. POŠKODENIE Z DOVODU CHEMICKEJ NEKOMPATIBILITY KVAPALINY A SUČASTÍ

Preveriť chemickú kompatibilitu medzi kvapalinou a jednotlivými časťami čerpadla.

7.5. KAVITÁCIA

Je dôležité stále kontrolovať správne nastavenie čerpadla (preto je nevyhnutelné overovať z kriviek NPSH požadovanú hodnotu čerpadla; krivky sú uvedené v generálnych katalogách výrobu)

7.6. TEPLoty KVAPALÍN

V tabuľke č. 2 (TAB.2) je uvedená maximálna teplota čerpanej kvapaliny v závislosti na teplotnej triede (tieto hodnoty sú povolené pri dodržaní podmienok uvedených v bode 5.3 POZNÁMKY)

Pre dodržanie maximálnej teploty kvapaliny je dôležité namontovať tepelné čidlo. V prípade, že by došlo k prekročeniu hodnoty uvedenej v TAB.2, zariadenie musí čerpadlo zastaviť.

Tepelné čidlo musí byť v súlade s normou UNI EN 13463-1 (kategórie 4 Nariadenie o strojoch) s označením ATEX zodpovedajúcemu danému čerpadlu, zatiaľ čo riadiaca jednotka, ktorá zaručuje zásah v prípade prekročenia limitov, musí byť FAILURE SAFE (odolná proti výpadku)

TAB1 : Klasifikace maximální teploty povrchů pro zařízení skupiny II G (v souladu s normou EN 13463-1)

Teplotní třída	Maximální teplota povrchu čerpadla (°C)	Zápalná teplota směsi plynu a par (°C)
T1	450	>450
T2	300	>300
T3	200	>200
T4	135	>135
T5	100	>100
T6	85	>85

TAB.2 Maximálna teplota kapaliny v súlade s teplotnou triedou

Maximálna teplota kapaliny (°C)	Teplotná trieda
90 (110 pre verziu s vysokou teplotou*)	T1
90 (110 pre verziu s vysokou teplotou*)	T2
90 (110 pre verziu s vysokou teplotou*)	T3
80	T4

*) Technický údaj uvedený v Návode na použitie a údržbu výrobku rady 3SF,3LSF,3P a 3LPF

8. ÚDRŽBA A OPRAVA

Predpisy pre údržbu a opravu sú uvedené v manuále.

Dodatočný predpis sa vzťahuje na úkony spojené s čistením čerpadla, ktoré sa nesmú nikdy prevádzať suchou látkou (leštenie suchou látkou a nie vlhkou, ako napr. tkaniny z čistého polyamidu alebo bavlny môžu spôsobiť elektrické výboje)

Niektoré modely čerpadla EVM majú ložisko na spojke. Ložiská nevyžadujú údržbu; pri teplote 40°C vydržia 10.000 prevádzkových hodín.

Podobne ako pre výmenu a kontrolu upchávky (paragraf 7.2) sa pri výmene ložiska musí užívateľ obrátiť na predajcu alebo servisné stredisko.

Na základe prevádzkových podmienok preveriť, že kompresný pomer je pod limitom samovznietenia čerpaného média.

Motor musí byť správne vycentrovaný, aby se zabránilo vibráciám a poškodeniu ložísk.

FIG. 1



FIG. 2

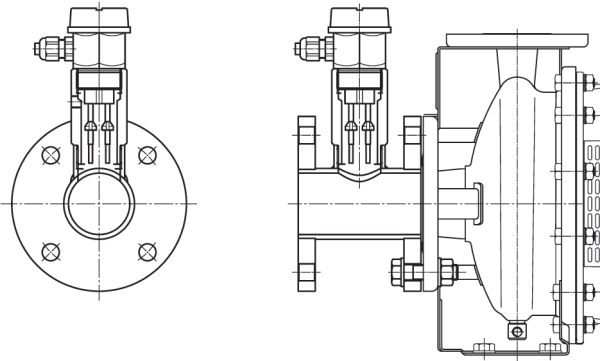
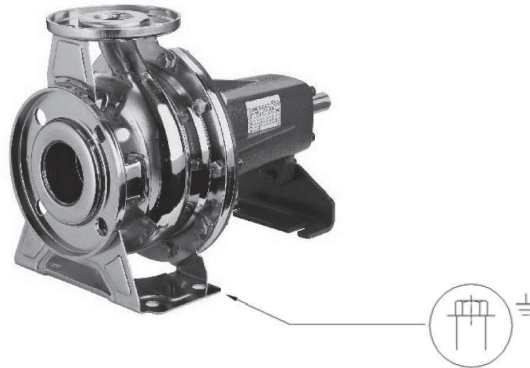
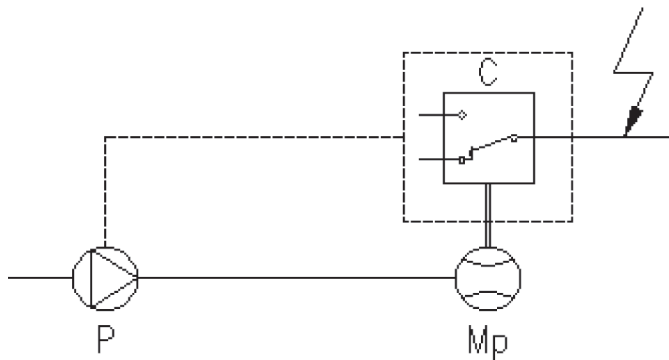
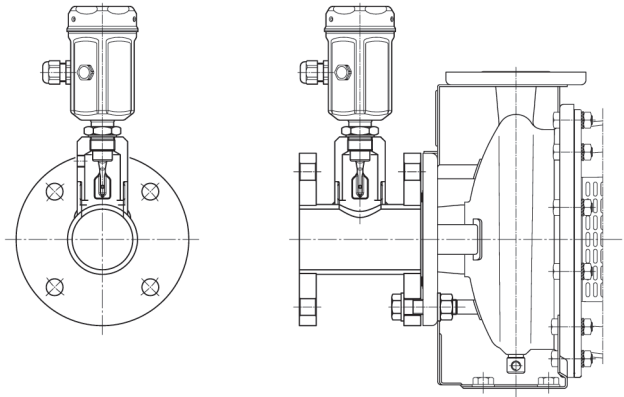


FIG. 3

SENSORE DIAPASON
DIAPASON SENSOR
SENSEUR DIAPASON
DIAPASON-SENSOR
SENSOR DIAPASON
ČIDLO KONTROLY HLADINY
ČIDLÁ KONTROLY HLADINY

FIG. 4

SENSORE CONDUTTIVO
CONDUCTIVE SENSOR
SENSEUR CONDUCTEUR
LEITENDER SENSOR
SENSORE CONDUCTOR
ČIDLO ŘÍDÍČÍ JEDNOTKY
ČIDLÁ RIADIACEJ JEDNOTKY

**FIG. 5**

9. DICHIARAZIONE DI CONFORMITÀ

DICHIARAZIONE CE DI CONFORMITÀ

Come definito dalla Direttiva 94/9/CE del Parlamento Europeo e del Consiglio, del 23 Marzo 1994, concernente il ravvicinamento delle legislazioni degli stati membri relative agli apparecchi e sistemi di protezione destinati ad essere utilizzati in atmosfera potenzialmente esplosiva.

Produttore: EBARA Pumps Europe S.p.A.
Via Campo Sportivo, 30
38023 CLES (TN)

Certifica che il

Prodotto: 3PF – 3LPF (pompe fornite senza motore) sono considerati apparecchi secondo la definizione dell'articolo 1, paragrafo 3, lettera a).

Il prodotto 3PF- 3 LPF appartiene al gruppo II, Categoria 2, atmosfera Gas, protezione costruttiva "c", protezione tramite immersione in liquido "k", protezione tramite controllo delle fonti d'innesco "b", classe di temperatura T2 to T4.

CE  **II 2 G EEx c k b IIC T2 to T4 resp.**

Il prodotto è in conformità alle seguenti direttive:

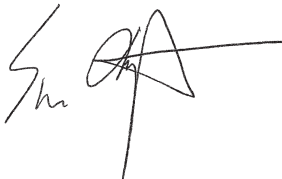
94/9/CE (ATEX); Direttiva Macchine 98/37/CE.

e in conformità alle seguenti norme:

**EN 13463-1, EN 13463-5, prEN 13463-6,
EN 13463-8, EN 809, EN 292.**

Il fascicolo tecnico è depositato presso il TÜV Nord CERT di Hanover

Mr. SHU NAGATA
Managing Director



Brendola, 10/01/10

DICHIARAZIONE CE DI CONFORMITÀ

Come definito dalla Direttiva 94/9/CE del Parlamento Europeo e del Consiglio, del 23 Marzo 1994, concernente il ravvicinamento delle legislazioni degli stati membri relative agli apparecchi e sistemi di protezione destinati ad essere utilizzati in atmosfera potenzialmente esplosiva.

Produttore: EBARA Pumps Europe S.p.A.
Via Campo Sportivo, 30
38023 CLES (TN)

Certifica che il

Prodotto: 3SF – 3LSF (pompe fornite senza motore) sono considerati componenti secondo l'articolo 4 parte 2.

Il prodotto 3SF- 3 LSF appartiene al gruppo II, Categoria 2, atmosfera Gas, protezione costruttiva "c", protezione tramite immersione in liquido "k", protezione tramite controllo delle fonti d'innesco "b", classe di temperatura T2 to T4.

CE  **II 2 G EEx c k b IIC T2 to T4 resp.**

Il prodotto è in conformità alle seguenti direttive:

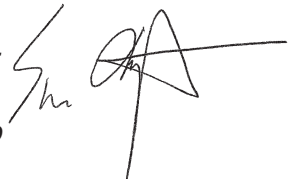
94/9/CE (ATEX); Direttiva Macchine 98/37/CE.

e in conformità alle seguenti norme:

**EN 13463-1, EN 13463-5, prEN 13463-6,
EN 13463-8, EN 809, EN 292.**

Il fascicolo tecnico è depositato presso il TÜV Nord CERT di Hanover

Mr. SHU NAGATA
Managing Director



Brendola, 10/01/10



9. DECLARATION OF CONFORMITY

EC DECLARATION OF CONFORMITY

As defined by the 94/9/CE Directive dated 23 March 1994 issued by the European Parliament and Council regarding the unification of member state legislations dealing with protective apparatuses and systems for use in potentially explosive areas, the

Manufacturer: EBARA Pumps Europe S.p.A.
Via Campo Sportivo, 30
38023 CLES (TN)

certifies that the

Product: 3PF – 3LPF (pumps supplied without motor) is considered as being in accordance with the definition given in article 1, paragraph 3, letter a).

The 3PF – 3LPF product belongs to group II, Category 2, Gas atmosphere, and has the following markings: “c” for production protection, “k” for protection by immersion into liquids, “b” for protection by ignition source control. Temperatures classification T2 to T4 .

CE  **II 2 G EEx c k b IIC T2 to T4 resp.**

The product is in conformity with the following directives:

94/9/CE (ATEX); Machines Directive 98/37/CE.

and in conformity with the following standards:

**EN 13463-1, EN 13463-5, prEN 13463-6,
EN 13463-8, EN 809, EN 292.**

The technical leaflet is deposited in TÜV Nord CERT, Hanover

Mr. SHU NAGATA
Managing Director

Brendola, 10/01/10

EC DECLARATION OF CONFORMITY

As defined by the 94/9/CE Directive dated 23 March 1994 issued by the European Parliament and Council regarding the unification of member state legislations dealing with protective apparatuses and systems for use in potentially explosive areas, the

Manufacturer: EBARA Pumps Europe S.p.A.
Via Campo Sportivo, 30
38023 CLES (TN)

certifies that the

Product: 3SF – 3LSF (pumps supplied without motor) is considered as component in accordance with the definition given in article 1, paragraph 3, letter a).

The 3SF – 3LSF product belongs to group II, Category 2, Gas atmosphere, and has the following markings: “c” for production protection, “k” for protection by immersion into liquids, “b” for protection by ignition source control. Temperatures classification T2 to T4.

CE  **II 2 G EEx c k b IIC T2 to T4 resp.**

The product is in conformity with the following directives:

94/9/CE (ATEX); Machines Directive 98/37/CE.

and in conformity with the following standards:

**EN 13463-1, EN 13463-5, prEN 13463-6,
EN 13463-8, EN 809, EN 292.**

The technical leaflet is deposited in TÜV Nord CERT, Hanover

Mr. SHU NAGATA
Managing Director

Brendola, 10/01/10

9. DECLARATION DE CONFORMITE

DECLARATION CE DE CONFORMITE

Comme défini par la Directive 94/9/CE du Parlement Européen et du Conseil du 23 mars 1994, concernant le rapprochement des législations des états membres relatives aux appareils et systèmes de protection destinés à être utilisés en atmosphère potentiellement explosive.

Producteur: EBARA Pumps Europe S.p.A.
Via Campo Sportivo, 30
38023 CLES (TN)

Certifie que le

Produit: **3PF – 3LPF** (pompes fournies sans moteur) sont considérées des appareils selon la définition de l'article 1, paragraphe 3, lettre a).

Le produit 3PF – 3LPF appartient au groupe II, Catégorie 2, atmosphère Gaz, protection de construction "c", protection par immersion en liquide "k", protection par contrôle des sources d'amorçage "b", classe de température T2 a T4.

CE  **II 2 G EEx c k b IIC T2 to T4 resp.**

Le produit est en conformité avec les directives suivantes:

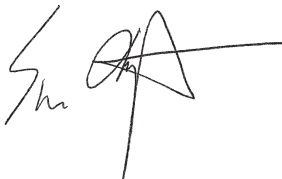
94/9/CE (ATEX); Directive Machines 98/37/CE.

et en conformité avec les normes suivantes:

**EN 13463-1, EN 13463-5, prEN 13463-6,
EN 13463-8, EN 809, EN 292.**

Le fascicule technique est déposé auprès du TÜV Nord CERT de Hanovre

Mr. SHU NAGATA
Managing Director



Brendola, 10/01/10

DECLARATION CE DE CONFORMITE

Comme défini par la Directive 94/9/CE du Parlement Européen et du Conseil du 23 mars 1994, concernant le rapprochement des législations des états membres relatives aux appareils et systèmes de protection destinés à être utilisés en atmosphère potentiellement explosive.

Producteur: EBARA Pumps Europe S.p.A.
Via Campo Sportivo, 30
38023 CLES (TN)

Certifie que le

Produit: **3SF – 3LSF** (pompes fournies sans moteur) sont considérées des composants selon la définition de l'article 4 part 2.

Le produit 3SF – 3LSF appartient au groupe II, Catégorie 2, atmosphère Gaz, protection de construction "c", protection par immersion en liquide "k", protection par contrôle des sources d'amorçage "b", classe de température T2 a T4.

CE  **II 2 G EEx c k b IIC T2 to T4 resp.**

Le produit est en conformité avec les directives suivantes:

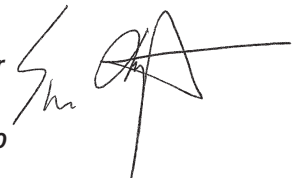
94/9/CE (ATEX); Directive Machines 98/37/CE.

et en conformité avec les normes suivantes:

**EN 13463-1, EN 13463-5, prEN 13463-6,
EN 13463-8, EN 809, EN 292.**

Le fascicule technique est déposé auprès du TÜV Nord CERT de Hanovre

Mr. SHU NAGATA
Managing Director



Brendola, 10/01/10

9. ÜBEREINSTIMMUNGSERKLÄRUNG

CE-ÜBEREINSTIMMUNGSERKLÄRUNG

Wie festgelegt von der Vorschrift 94/9/CE des Europäischen Parlaments und des Rates vom 23. März 1994 über die A näherung der Gesetzgebungen der Mitgliedstaaten bezüglich n der Schutzvorrichtungen- und systeme zum Gebrauch in potentiell explosiver Atmosphäre bestimmt.

Hersteller: EBARA Pumps Europe S.p.A.
Via Campo Sportivo, 30
38023 CLES (TN)

Bescheinigt, dass das

Produkt: 3PF – 3LPF (Pumpen geliefert ohne Motor), laut der Bestimmung des Artikel 1, Par. 3, a) als Vorrichtungen bezeichnet werden.

Das 3PF – 3LPF Produkt gehört zu der Gruppe II, Kategorie 2, Gas-Atmosphäre, Konstruktivschutz „c“, Schutz durch Eintauchen in Flüssigkeit „k“, Schutz durch Kontrolle der Zündstoffquellen „b“, Temperaturklasse T2 to T4.

CE  **II 2 G EEx c k b IIC T2 to T4 resp.**

Das Produkt entspricht den folgenden Vorschriften:

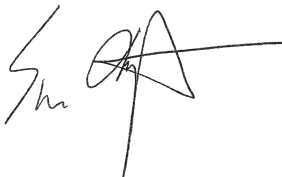
94/9/CE (ATEX); Maschinenvorschrift 98/37/CE.

und ist in Übereinstimmung mit den folgenden Vorschriften:

**EN 13463-1, EN 13463-5, prEN 13463-6,
EN 13463-8, EN 809, EN 292.**

Das technische Heft ist bei dem TÜV Nord CERT in Hannover niedergelegt.

Mr. SHU NAGATA
Managing Director



Brendola, 10/01/10

CE-ÜBEREINSTIMMUNGSERKLÄRUNG

Wie festgelegt von der Vorschrift 94/9/CE des Europäischen Parlaments und des Rates vom 23. März 1994 über die A näherung der Gesetzgebungen der Mitgliedstaaten bezüglich n der Schutzvorrichtungen- und systeme zum Gebrauch in potentiell explosiver Atmosphäre bestimmt.

Hersteller: EBARA Pumps Europe S.p.A.
Via Campo Sportivo, 30
38023 CLES (TN)

Bescheinigt, dass das

Produkt: 3SF – 3LSF (Pumpen geliefert ohne Motor), laut der Bestimmung des Artikel 4, Par. 2. als Bestandteil bezeichnet werden.

Das 3PF – 3LPF Produkt gehört zu der Gruppe II, Kategorie 2, Gas-Atmosphäre, Konstruktivschutz „c“, Schutz durch Eintauchen in Flüssigkeit „k“, Schutz durch Kontrolle der Zündstoffquellen „b“, Temperaturklasse T2 to T4.

CE  **II 2 G EEx c k b IIC T2 to T4 resp.**

Das Produkt entspricht den folgenden Vorschriften:

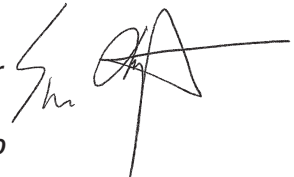
94/9/CE (ATEX); Maschinenvorschrift 98/37/CE.

und ist in Übereinstimmung mit den folgenden Vorschriften:

**EN 13463-1, EN 13463-5, prEN 13463-6,
EN 13463-8, EN 809, EN 292.**

Das technische Heft ist bei dem TÜV Nord CERT in Hannover niedergelegt.

Mr. SHU NAGATA
Managing Director



Brendola, 10/01/10

9. DECLARACION DE ONFORMIDAD

DECLARACION CE DI CONFORMIDAD

Como definido por la Directiva 94/9/CE del Parlamento Europeo y del Consejo, del 23 de Marzo 1994, concerniente al acercamiento de las legislaciones de los estados miembros, relativas a los instrumentos y sistemas de protección destinados a ser utilizados en atmósferas potencialmente explosivas.

Productor: EBARA Pumps Europe S.p.A.
Via Campo Sportivo, 30
38023 CLES (TN)

Certifica que el

Producto: 3PF – 3LPF (bomba desprovista de motor) son consideradas aparatos según la definición del artículo 1, párrafo 3, letra a).

El producto 3PF – 3LPF pertenece al grupo II, Categoría 2, atmósfera Gas, protección constructiva “c”, protección mediante inmersión en líquido “k”, protección mediante control de la fuente de cebado “b”, clase de temperatura T2 to T4.

CE Ξ II 2 G EEx c k b IIC T2 to T4 resp.
El producto es conforme a las siguientes directivas:

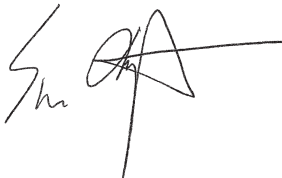
94/9/CE (ATEX); Directiva Maquina 98/37/CE.

Y en conformidad a las siguientes normas:

**EN 13463-1, EN 13463-5, prEN 13463-6,
EN 13463-8, EN 809, EN 292.**

el fascículo técnico está depositado en el TÜV Nord CERT de Hanover

Mr. SHU NAGATA
Managing Director



Brendola, 10/01/10

DECLARACION CE DI CONFORMIDAD

Como definido por la Directiva 94/9/CE del Parlamento Europeo y del Consejo, del 23 de Marzo 1994, concerniente al acercamiento de las legislaciones de los estados miembros, relativas a los instrumentos y sistemas de protección destinados a ser utilizados en atmósferas potencialmente explosivas.

Productor: EBARA Pumps Europe S.p.A.
Via Campo Sportivo, 30
38023 CLES (TN)

Certifica que el

Producto: 3SF – 3LSF (bomba desprovista de motor) son consideradas componentes según la definición del artículo 4, parte 2.

El producto 3SF – 3LSF pertenece al grupo II, Categoría 2, atmósfera Gas, protección constructiva “c”, protección mediante inmersión en líquido “k”, protección mediante control de la fuente de cebado “b”, clase de temperatura T2 to T4.

CE Ξ II 2 G EEx c k b IIC T2 to T4 resp.
El producto es conforme a las siguientes directivas:

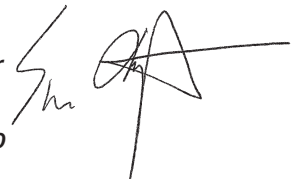
94/9/CE (ATEX); Directiva Maquina 98/37/CE.

Y en conformidad a las siguientes normas:

**EN 13463-1, EN 13463-5, prEN 13463-6,
EN 13463-8, EN 809, EN 292.**

el fascículo técnico está depositado en el TÜV Nord CERT de Hanover

Mr. SHU NAGATA
Managing Director



Brendola, 10/01/10

9. PROHLÁŠENÍ O SHODĚ

PROHLÁŠENÍ O SHODĚ

Dle znění Nařízení 94/9/CE Evropského parlamentu a rady z 23.března 1994, zabývající se sblížením legislativy členských států ohledně ochranných zařízení a systémů určených pro použití do potenciálně výbušného prostředí.

Výrobce: EBARA Pumps Europe S.p.A.
Via Campo Sportivo 30
38023 CLES (TN)

Prohlašuje, že

Výrobek: 3PF – 3LPF (čerpadla dodávaná bez motoru) jsou považována za zařízení dle znění odstavce 1, paragrafu 3, písmene a).

Výrobek 3PF – 3LPF patří do skupiny II, kategorie 2, ovzduší plyn, konstrukční ochrana „c“, ochrana prostřednictvím ponořením do kapaliny „k“, ochrana prostřednictvím kontroly zápalných zdrojů „b“, třída teploty T2 a T4.

CE  **II 2G EEx c k b IIC T2 do T4 resp.**

Výrobek je ve shodě s následujícími nařízeními:

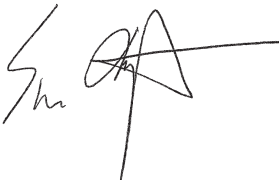
94/9/CE (ATEX); Nařízení o strojích 98/37/CE

A ve shodě s normami:

EN 13463-1, EN 13463-5, prEN13463-6, EN13463-8, EN 809, EN292

Technická dokumentace je k dispozici u TUV Nord CERT v Hannoveru.

Mr. SHU NAGATA
Managing Director



Brendola, 10/01/10

PROHLÁŠENÍ O SHODĚ CE

Dle znění Nařízení 94/9/CE Evropského parlamentu a rady z 23.března 1994, zabývající se sblížením legislativy členských států ohledně ochranných zařízení a systémů určených pro použití do potenciálně výbušného prostředí.

Výrobce: EBARA Pumps Europe S.p.A.
Via Campo Sportivo 30
38023 CLES (TN)

Prohlašuje, že

Výrobek: 3SF – 3LSF (čerpadla dodávaná bez motoru) jsou považována za komponenty dle článku 4 část 2.

Výrobek 3SF – 3LSF patří do skupiny II, kategorie 2, ovzduší plyn, konstrukční ochrana „c“, ochrana prostřednictvím ponořením do kapaliny „k“, ochrana prostřednictvím kontroly zápalných zdrojů „b“, třída teploty T2 a T4.

CE  **II 2G EEx c k b ICT2 do T4 resp.**

Výrobek je ve shodě s následujícími nařízeními:

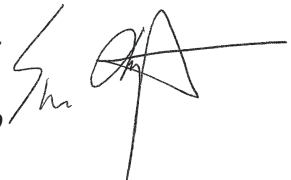
94/9/CE (AT EX); Nařízení o strojích 98/37/CE

A ve shodě s normami:

EN 13463-1, EN 13463-5, prEN13463-6, EN13463-8, EN 809, EN292

Technická dokumentace je k dispozici u TUV Nord CERT v Hannoveru.

Mr. SHU NAGATA
Managing Director



Brendola, 10/01/10

9. PREHLÁSENIE O ZHODE

PREHLÁSENIE O ZHODE

Podľa znenia Nariadení 94/9/CE Európskeho parlamentu a rady z 23.3 1994, zaoberajúcou sa zjednotením legislatívy členských štátov ohľadne ochranných zariadení a systémov určených pre použitie do výbušného prostredia.

Výrobca: EBARA Pumps Europe S.p.A.
Via Campo Sportivo 30
38023 CLES (TN)

Prehlasuje, že

Výrobok: 3PF – 3LPF (čerpadlá dodávané bez motoru) sú považované zariadenia podľa znenia odstavca 1, paragrafu 3, písmene a).

Výrobok EVM patrí do skupiny II, kategórie 2, ovzdušia plyn, konštrukčná ochrana „c“, ochrana prostredníctvom ponorenia do kvapaliny „k“, ochrana prostredníctvom kontroly zápalných zdrojov „b“, trieda teploty T2 a T4.

CE  II 2G EE_x c k b IIC T2 do T4 resp.

Výrobok je v zhode s nasledujúcimi nariadeniami:

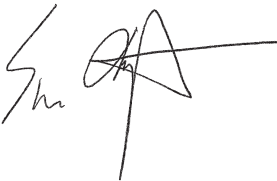
94/9/CE (ATEX); Nariadenie o strojoch 98/37/CE

A v zhode s normami:

**EN 13463-1, EN 13463-5, prEN13463-6,
EN13463-8, EN 809, EN292**

Technická dokumentácia je k dispozícii u TUV Nord CERT - Hannover.

Mr. SHU NAGATA
Managing Director



Brendola, 10/01/10

PREHLÁSENIE O ZHODE CE

Podľa znenia Nariadení 94/9/CE Európskeho parlamentu a rady z 23.3 1994, zaoberajúcou sa zjednotením legislatívy členských štátov ohľadne ochranných zariadení a systémov určených pre použitie do výbušného prostredia.

Výrobca: EBARA Pumps Europe S.p.A.
Via Campo Sportivo 30
38023 CLES (TN)

Prehlasuje, že

Výrobok: 3SF – 3LSF (čerpadlá dodávané bez motoru) sú považované za komponenty podľa odstavca 4 časť 2.

Výrobok 3SF – 3LSF patrí do skupiny II, kategória 2, Ovzdušie plyn, konštrukčná ochrana „c“, ochrana prostredníctvom ponorenia do kvapaliny „k“, ochrana prostredníctvom kontroly zápalných zdrojov „b“, trieda teploty T2 a T4.

CE  II 2G EE_x c k b IIC T2 do T4 resp.

Výrobok je v zhode s nasledujúcimi nariadeniami:

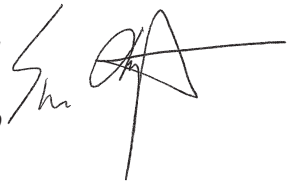
94/9/CE (AT EX); Nariadenie o strojoch 98/37/CE

A v zhode s normami:

**EN 13463-1, EN 13463-5, prEN13463-6,
EN13463-8, EN 809, EN292**

Technická dokumentácia je k dispozícii u TUV Nord CERT - Hannover.

Mr. SHU NAGATA
Managing Director



Brendola, 10/01/10