



## САМОВСАСЫВАЮЩИЕ ЭЛЕКТРОНАСОСЫ JDW С ВНЕШНИМ ЭЖЕКТОРОМ. ИНСТРУКЦИЯ

Перед установкой внимательно прочитайте данное руководство. В случае установки и эксплуатации насоса не по инструкции и не в соответствии с указанными в табличке параметрами производитель и продавец снимает с себя любую ответственность.

### 1. Назначение

Серия **JDW** включает в себя самовсасывающие электронасосы центробежного типа, применяемые для откачивания воды из глубоких колодцев. Насосы данной серии рекомендуются для перекачивания чистой воды и химически неагрессивных жидкостей. Насосы серии **JDW**, в случае их наземной установки с погружным блоком эжектора, обеспечивают надежное функционирование даже, когда уровень воды в колодце находится значительно ниже уровня установки самого насоса (см. таблицу). Благодаря надежности, простоте и экономичности, эти насосы успешно применяют в быту, для автоматической подачи воды из небольших и средних наполнительных резервуаров, для орошения садов и т.д. (во всех случаях, когда глубина всасывания превышает нормальные пределы – 9м)

### 2. Технические характеристики

максимальное рабочее давление:	10 бар.
максимальная температура жидкости:	+ 40 °С.
манометрическая глубина всасывания:	до 45 м.
подача:	до 3600л/ч.
максимальная температура окружающей среды:	+ 40 °С.
номинальное напряжение:	220В÷230В~

(с внешним эжектором)

Модель	Мощность		HS м	Подача л/ч													
	кВт	л.с.		0	120	240	360	480	600	720	840	960	1080	1200	1400	1560	1680
				Напор в метрах													
JDWm 1A/30-4"	0.75	1	15	53	50	46	42	39	37	34	31	29	27	24	20		
JDWm 2/30-4"	1.1	1.5		81	75	70	65	61	57	53	50	47	44	41	35	32.5	30
JDWm 1A/30-4"	0.75	1	20	46	42	38	34	31	28	25	22	20	18	16			
JDWm 2/30-4"	1.1	1.5		74	68.5	63	59	54	50	46	43	40	37.5	35	32.5	30	
JDWm 1A/30-4"	0.75	1	30	32	27	22	18	15.5									
JDWm 2/30-4"	1.1	1.5		61	56	51	46.5	42	38	35	32.5	30					
JDWm 1A/30-4"	0.75	1	35	25	18.5	14											
JDWm 2/30-4"	1.1	1.5		54	49	45	40	36	33	30							
JDWm 2/30-4"	1.1	1.5	40	47	42.5	38	34	30									
JDWm 2/30-4"	1.1	1.5	45	40	35	30											

HS = высота всасывания

### 3. Комплектность

1. Насос 1 шт.
2. Эжектор 1 шт.
3. Инструкция 1 шт.

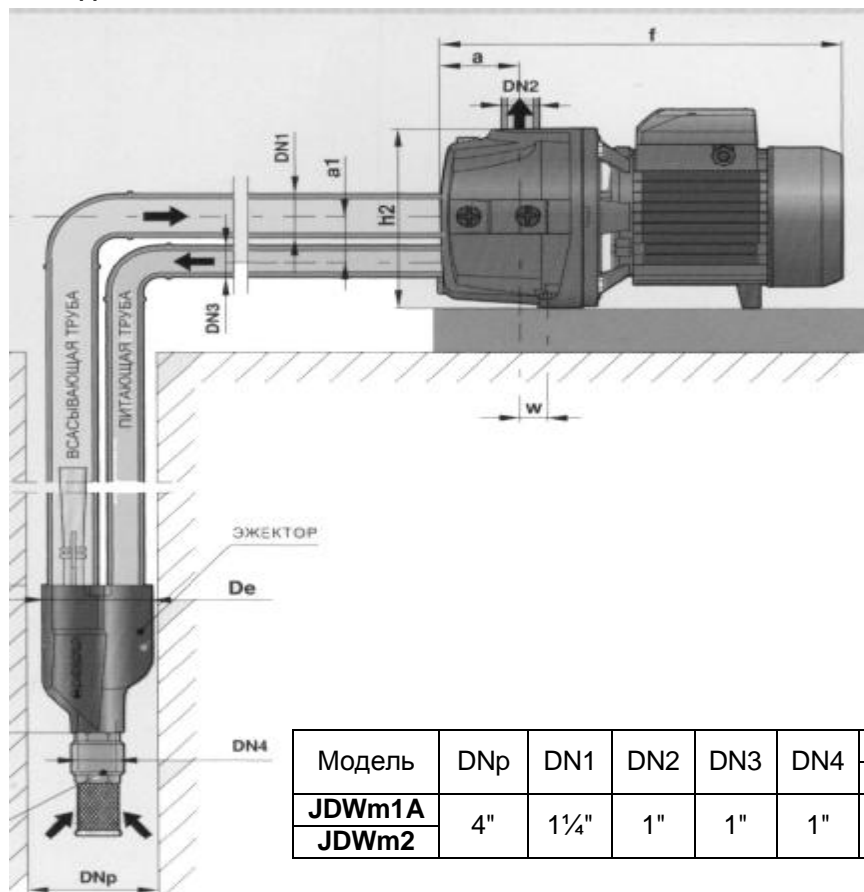
### 4. Устройство и принцип работы

Установка может представлять определенную сложность и, поэтому, должна осуществляться квалифицированным персоналом.

Установить насос в сухом, хорошо проветриваемом помещении. Прикрепить насос болтами к гладкой твердой поверхности для предотвращения вибрации. Насос должен иметь возможность демонтажа для технического обслуживания. Насос может быть установлен как горизонтально, так и вертикально. Эжектор следует устанавливать в колодец с диаметром, не меньшим 4"(100мм). Эжектор подсоединяется к насосу двумя трубами, внутренний диаметр труб должен быть не меньше, чем внутренний диаметр соответствующих отверстий входа и выхода. Установка обратного клапана ( 1" с сеткой) на отверстии блока эжектора обязательна. Труба должна быть погружена в воду не менее, чем на 50 см, чтобы избежать завихрения и всасывания воздуха.

Диаметр напорной трубы определяет давление и производительность в точках потребления воды. При повышенной длине трубопровода можно уменьшить потери путем использования труб большего диаметра, чем отверстие насоса. Рекомендуется установить обратный клапан после отверстия подачи воды из насоса для того, чтобы обеспечить возможность обслуживания без опустошения трубопровода, а также для предотвращения гидроудара в случае остановки насоса. Закрепить трубы таким образом, чтобы насосу не передавались никакие толчки. При откачивании воды с глубины, менее 9м, блок эжектора (только 4" эжектор) может быть установлен непосредственно внутри корпуса насоса. В этом случае перед первым запуском наполните насос водой, заполнение всасывающего трубопровода не требуется.

**Внимание!** Проследите, чтобы прокладки не уменьшали сечение трубопровода. Установка насоса должна производиться в закрытых помещениях или же в местах, защищенных от атмосферного воздействия.



Модель	DNp	DN1	DN2	DN3	DN4	РАЗМЕРЫ мм							КГ
						De	a	a1	a2	f	h2	w	
JDWm1A	4"	1 1/4"	1"	1"	1"	96	69,5	46	148	434	181	24	16,4
JDWm2							75			350			

#### - Предварительная заливка насоса

**Внимание!** Работа без воды приводит к повреждению насоса. Для осуществления данной операции необходимо выкрутить пробку из заливочного отверстия, залить воду и закрутить пробку.

#### - Электрическое подключение

Насосы готовы к подключению.

**Внимание!** Подключение нужно производить с учетом норм, действующим в стране установки.

Проверить соответствие данных, указанных на насосе, параметрам электрической сети. Выполнить подключение в соответствии со схемой, приведенной на обратной стороне крышки клеммной коробки или на табличке. Провод заземления должен быть самым длинным, он должен подключаться первым и отключаться последним. Моторы однофазных насосов мощностью до 1.5 кВт защищены от перегрузок температурным реле.

#### 5. Меры безопасности

Перед подключением насоса убедиться в соответствии электрической сети нормам и наличии заземления. При несоответствии параметров электропитания, указанным на табличке электродвигателя, рекомендуется применение стабилизатора. Перед обслуживанием необходимо выключить насос из электрической розетки. Однофазные моторы мощностью до 750 Вт снабжены тепловым реле, которое может отключить насос, а затем включить его автоматически, подвергая опасности обслуживающий персонал. Насос не предназначен для перекачки горючих жидкостей и работы в помещениях с опасностью взрыва. Избегать контакта электрических контактов с водой. Не менять компоненты насоса. Ремонт насоса должен осуществляться квалифицированным персоналом фирмы продавца, в противном случае насос может представлять потенциальную опасность и гарантия считается недействительной.

#### 6. Техническое обслуживание

Насосы готовы к подключению и не нуждаются в техническом обслуживании при условии, что будут соблюдаться все условия, указанные в инструкции.

**Внимание!** Перед каждой операцией отключить напряжение системы, вынуть вилку и тщательно ополоснуть насос чистой водой. Ремонт насоса и установка должны производиться квалифицированным специалистом. Любое вмешательство может ухудшить эксплуатационные качества насоса и вызвать опасность для людей и предметов.

#### 7. Гарантии изготовителя

Насос гарантирован от любого дефекта изготовления в течение 12 месяцев от даты покупки.

Установка агрегата производится за счет покупателя.

Фирма-продавец не несет ответственности за повреждения агрегата, вызванные его неправильной установкой и эксплуатацией.

**Гарантия считается недействительной в следующих случаях:**

1. Гарантийная наклейка отсутствует или повреждена.

2. Гарантийный лист утерян или заменен.
3. Отсутствует отметка о дате продажи.
4. Оборудование повреждено во время транспортировки от места покупки к месту установки.
5. Если на протяжении гарантийного срока осуществлялся неавторизованный ремонт или вмешательство в работу оборудования, повлекшее за собой неисправность, допускалась наладка (переналадка) оборудования покупателем или третьими лицами.
6. Если неисправности были вызваны неправильным монтажом, запуском или эксплуатацией оборудования.
7. Монтаж был произведен неспециализированным предприятием.
8. Неисправность была вызвана неправильным обслуживанием оборудования, отсутствием в смонтированных системах защитной и предохранительной арматуры, систем автоматики, необходимых для нормального функционирования оборудования.
9. Параметры электропитания (напряжение, сила тока, частота) не соответствуют указанным в приложении паспортным данным оборудования.
10. Имели место механические повреждения, не зависящие от поставщика, которые вызвали нарушение работы изделия.
  - При наличии претензий к работе насоса следует обратиться по месту его приобретения, либо на предприятие изготовитель.
  - Не принимаются претензии по насосам, имеющим внешние механические, химические или термические повреждения.

**8.Дата продажи / Штамп магазина** \_\_\_\_\_

**9.Изготовитель:** «PEDROLLO», Италия, 37047, г. Верона, ул. Е. Ферми, 7, телефон: +39 045 6136311.



**PEDROLLO**  
**САМОВСМОКТУВАЛЬНІ  
ЕЛЕКТРОНАСОСИ  
JDW С ЗОВНІШНІМ  
ЕЖЕКТОРОМ  
ІНСТРУКЦІЯ**

**Перед установкою уважно прочитайте дане керівництво. У випадку установки й експлуатації насоса не по інструкції і не відповідно до зазначених в таблиці параметрів виробник і продавець знімає з себе будь-яку відповідальність.**

### **1. Призначення**

Серія **JDW** містить у собі самовсмоктувальні електронасоси відцентрового типу, застосовувані для відкачування води з глибоких колодязів. Насоси даної серії рекомендуються для перекачування чистої води і хімічно неагресивних рідин. Насоси серії **JDW**, у випадку їхньої наземної установки з заглибним блоком ежектора, забезпечують надійне функціонування навіть, коли рівень води в колодязі знаходиться значно нижче рівня установки самого насоса (див. таблицю). Завдяки надійності, простоті й економічності, ці насоси успішно застосовують у побуті, для автоматичної подачі води з невеликих і середніх накопичувальних резервуарів, для зрошення садів і т.д. (у всіх випадках, коли глибина усмокування перевищує нормальні межі -9м)

### **2. Комплектність**

- |               |       |
|---------------|-------|
| 1. Насос      | 1 шт. |
| 2. Ежектор    | 1 шт. |
| 3. Інструкція | 1 шт. |

### **3. Пристрій і принцип роботи**

**Установка може представляти визначену складність і, тому, повинна здійснюватися кваліфікованим персоналом.**

Установити насос у сухому, добре провітрюваному приміщенні. Прикріпити насос болтами до гладкої твердої поверхні для запобігання вібрації. Насос повинний мати можливість демонтажу для технічного обслуговування. Насос може бути встановлений як горизонтально, так і вертикально. Ежектор варто встановлювати в колодязь з діаметром, не меншим 4" (100мм). Ежектор приєднується до насоса двома трубами, внутрішній діаметр труб повинний бути не менше, ніж внутрішній діаметр відповідних отворів входу і виходу. Установка зворотного клапана ( 1" із сіткою) на отворі блоку ежектора обов'язкова. Труба повинна бути занурена у воду не менш, ніж на 50 см, щоб уникнути завихрення і усмокування повітря.

Діаметр напірної труби визначає тиск і продуктивність у крапках споживання води. При підвищеній довжині трубопроводу можна зменшити втрати шляхом використання труб більшого діаметра, чим отвір насоса. Рекомендується установити зворотний клапан після отвору подачі води з насоса для того, щоб забезпечити можливість обслуговування без спустошення трубопроводу, а також для запобігання гідродару у випадку зупинки насоса. Закріпити труби таким чином, щоб насос не передавалися ніякі поштовхи. При відкачуванні води з глибини, менш 9м, блок ежектора (тільки 4" ежектор) може бути встановлений безпосередньо усередині корпусу насоса. У цьому випадку перед першим запуском наповніть насос водою, заповнення усмоктувального трубопроводу не потрібно.

**Увага! Простежте, щоб прокладки не зменшували перетин трубопроводу. Установка насоса повинна вироблятися в закритих приміщеннях чи в місцях, захищених від атмосферного впливу.**

#### **-Попереднє заливання насоса**

**Увага! Робота без води приводить до uszkodження насоса.** Для здійснення даної операції необхідно викрутити пробку з заливального отвору, залити воду і закрити пробку.

#### **-Електричне підключення**

Насоси готові до підключення.

**Увага! Підключення потрібно робити з урахуванням норм, що діють у країні установки.**

Перевірити відповідність даних, зазначених на насосі, параметрам електричної мережі. Виконати підключення у відповідності зі схемою, приведеної на зворотній стороні кришки клемної чи коробки на таблиці. Провід заземлення повинний бути самим довгої, він повинний підключатися першим і відключатися останнім. Мотори однофазних насосів потужністю до 1.5 кВт захищені від перевантажень температурним реле.

### **4. Міри безпеки.**

Перед підключенням насоса переконатися у відповідності електричної мережі нормам і наявності заземлення. При невідповідності параметрів електроживлення, зазначеним на таблиці електродвигуна, рекомендується застосування стабілізатора. Перед обслуговуванням необхідно виключити насос з електричної розетки. Однофазні мотори потужністю до 750 Вт постачені тепловими реле, що може відключити насос, а потім уключити його автоматично, піддаючи небезпеки обслуговуючий персонал. Насос не призначений для перекачування паливних рідин і роботи в приміщеннях з небезпекою вибуху. Уникати контакту електричних контактів з водою

Не змінювати компоненти насоса. Ремонт насоса повинний здійснюватися кваліфікованим персоналом фірми продавця, у протилежному випадку насос може становити потенційну небезпеку і гарантія вважається недійсною.